



Kurt Beier GmbH  
Stahl- und Edelstahlverarbeitung

ZUBEHÖRTEILE

GELÄNDERBAU

AUS STAHL & EDELSTAHL



# HAUPTKATALOG 2024

Handwerk

Gültig ab 01.05.2024

ZUVERLÄSSIG &  
FLEXIBEL

Kurt Beier GmbH Stahl- und Edelstahlverarbeitung

Alte Waldstraße 13 | 57482 Wenden-Hünsborn | Telefon: +49 (0)2762 989236

Fax: +49 (0)2762 989240 | E-Mail: [info@beier-siegen.de](mailto:info@beier-siegen.de) | [www.beier-siegen.de](http://www.beier-siegen.de)



Abdeckrosetten



ST Seite 16  
VA Seite 36

Ankerplatten



ST Seite 10  
VA Seiten 23/47

Anschweißplatten



VA Seite 35

Blechhalter



VA Seite 53

Bodenplatten



VA Seiten 34/37

Einklebestopfen



VA Seite 35

Einschlagstopfen



ST Seite 12  
VA Seite 31

Gewindestangen



VA Seite 67

Glashalter



VA ab Seite 54

Handlaufträger & Zubehör



ST Seite 11  
VA Seiten 26/27

Hohlkappen



VA Seite 30  
Seite 35

Kleber



Seite 44

Kugeln



ST Seite 17  
VA Seite 49

Kugelringe



VA Seite 29

Lamellenstopfen



VA Seite 30

Laschen



ST Seite 13  
VA Seite 46

Profilzylinder



Seite 14

Punkthalter



VA Seite 64

Pyramidenkappen



ST Seite 13  
VA Seite 34

Querstabhalter



VA Seite 50

Rohranschlusspl.



ST Seite 11  
VA Seite 27

Rohrstützen



ST Seite 10  
VA Seite 28/29/32

Ronden



ST ab Seite 6  
VA ab Seite 18  
V4A Seite 68

Ronden, gelocht



ST ab Seite 8  
VA ab Seite 21

Schalen



ST Seite 9  
VA Seite 33  
V4A Seite 68

Schlosskasten & Zubehör



ST Seite 14  
VA Seite 52

Schrauben



VA Seite 66

Schweißbögen



ST Seite 16  
VA Seite 45

Steckfittinge



VA ab Seite 40

Torbänder



ST Seite 15  
VA Seite 51

Traversenhalter



VA Seite 50

Türdrücker & Co.



ST Seite 15  
VA Seite 53

Wandanker Sets und Zubehör



VA Seite 38/39

Wandflansche



VA Seite 37

Zierkappen



VA Seite 48

NEUHEITEN



IHRE VORTEILE IM

**ÜBERBLICK**

- Stanz- und Ziehteile direkt vom Hersteller „Made in Germany“
- schnelle Lieferzeiten
- Expressversand wählbar
- Paketverfolgung
- Netto-Mindestbestellwert 45,- €
- Mengenrabatte bereits ab 50 Stück
- Herstellung von Sonderteilen

**Geschäftszeiten:**

Mo.-Do.: 7:30 - 12:00 Uhr und 13:00 - 16:30 Uhr

Freitag: 7:30 - 14:00 Uhr

Die Katalogerstellung wurde sorgfältig geprüft. Trotzdem können wir für Fehler keine Haftung übernehmen und behalten uns Druckfehler, Irrtümer bei technischen Angaben und Zeichnungen sowie Änderungen vor.

Durch das Erscheinen dieses Kataloges verlieren vorherige Kataloge ihre Gültigkeit.



ALLE ARTIKEL SIND AUCH IM

**ONLINE-SHOP**

ERHÄLTlich!

SHOP.BEIER-SIEGEN.DE

Produktgruppe	Stahl Seite	Edelstahl Seite
Abdeckrosetten	16	35
Ankerplatten	10	23 / 47
Anschweißplatten		35
Befestigungszubehör	65	65
Blechhalter		53
Bodenplatten		34 / 37
Einklebestopfen		35
Einschlagstopfen	12	31
Gewindestangen		67
Glashalter		ab 54
Handlaufträger & Zubehör	11	26 / 27
Hohlkappen		30 / 35
Injektionsmörtel	65	65
Kleber		44
Klemmhalter		ab 63
Kugeln	17	49
Kugelringe		29
Lamellenstopfen		30
Laschen	13	46
Pflegemittel		37
Profilzylinder	14	
Punkthalter		64
Pyramidenkappen	13	34
Querstabhalter		50
Rohranschlussplatten	11	27
Rohrstützen	11	28/29/32
Ronden	6	18
Ronden, gelocht	8	21
Schalen	9	33
Schlösser & Zubehör	14	52
Schrauben, Muttern		66
Schweißbögen	16	45
Steckfittings		ab 40
Torbänder	15	51
Traversenhalter		50
Türdrücker & Zubehör	15	53
V4A- Teile		68
Wandanker -Set & Zubehör		38/39
Wandflansch		37
Zierkappen & Stabverbinder		48

ALLE ANGABEN IN MM

SHOP.BEIER-SIEGEN.DE

# RONDEN Ø 25 - 70 MM GESTANZT

WERKSTOFF: S235 / DC04

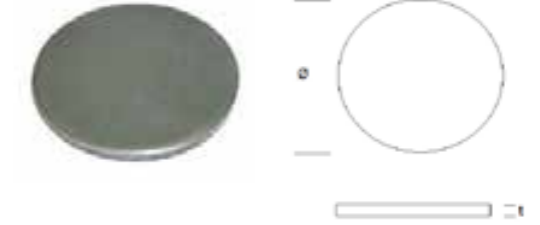


Art.-Nr.	Ø	t	Verpackung
10025	25 x 3 mm		50 Stück
10027	27 x 3 mm		50 Stück
10030	30 x 3 mm		50 Stück
10032	33 x 3 mm		50 Stück
10033	33 x 2 mm		50 Stück
<b>10034</b>	<b>33 x 4 mm</b>		50 Stück
10035 *	35 x 3 mm		50 Stück
10040 *	40 x 2 mm		50 Stück
10041	40 x 4 mm		50 Stück
10042	42 x 2 mm		50 Stück
<b>10043</b>	<b>42 x 4 mm</b>		50 Stück
10044	42 x 3 mm		50 Stück
10045	45 x 3 mm		50 Stück
10048	48 x 4 mm		50 Stück
10050	50 x 4 mm		50 Stück
10051	50 x 5 mm		50 Stück
10052*	52 x 4 mm		50 Stück
<b>10060</b>	<b>60 x 4 mm</b>		50 Stück
10061	60 x 5 mm		
10062	60 x 6 mm		
10063	60 x 3 mm		50 Stück
10069	70 x 3 mm		
<b>10070</b>	<b>70 x 4 mm</b>		
10071	70 x 5 mm		
<b>10072</b>	<b>70 x 6 mm</b>		

\* Abverkauf (nur solange Vorrat reicht)

# RONDEN Ø 80 - 150 MM GESTANZT

WERKSTOFF: S235 / DC04



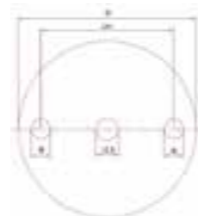
Art.-Nr.	Ø	t
10079	80 x 3 mm	
<b>10080</b>	<b>80 x 4 mm</b>	
10081	80 x 5 mm	
<b>10082</b>	<b>80 x 6 mm</b>	
10090	90 x 4 mm	
10092	90 x 6 mm	
10099	100 x 3 mm	
<b>10100</b>	<b>100 x 4 mm</b>	
10101	100 x 5 mm	
<b>10102</b>	<b>100 x 6 mm</b>	
<b>10103</b>	<b>100 x 8 mm</b>	
10110	110 x 4 mm	
10113	110 x 8 mm	
10120	120 x 4 mm	
<b>10122</b>	<b>120 x 6 mm</b>	
<b>10123</b>	<b>120 x 8 mm</b>	
10124	120 x 10 mm	
10149	150 x 4 mm	
10150	150 x 6 mm	
10151	150 x 8 mm	

! Zwischenabmessungen auf Anfrage innerhalb von 2 Wochen lieferbar.  
Preise bei größeren Abnahmemengen auf Nachfrage.

! Zwischenabmessungen auf Anfrage innerhalb von 2 Wochen lieferbar.  
Preise bei größeren Abnahmemengen auf Nachfrage.

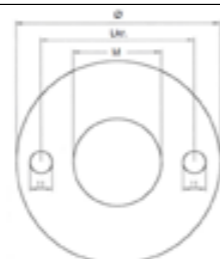
## RONDEN, GELOCHT GESTANZT

WERKSTOFF: S235  
2 AUßENLÖCHER + MITTELLOCH



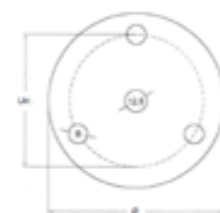
Art.-Nr.	Ø	t	Bef.Löcher (B)	Lochkreis (Lkr.)	Mittelloch (M)
11071	70 x 5 mm	5	2x11	50	12,5
<b>11072</b>	<b>70 x 6 mm</b>	<b>6</b>	<b>2x11</b>	<b>50</b>	<b>12,5</b>
<b>11082</b>	<b>80 x 6 mm</b>	<b>6</b>	<b>2x11</b>	<b>50</b>	<b>12,5</b>
<b>11102</b>	<b>100 x 6 mm</b>	<b>6</b>	<b>2x11</b>	<b>75</b>	<b>12,5</b>
11103	100 x 8 mm	8	2x11	75	12,5
11104	100 x 8 mm	8	2x14	75	12,5
<b>11122</b>	<b>120 x 6 mm</b>	<b>6</b>	<b>2x11</b>	<b>90</b>	<b>12,5</b>
11123	120 x 8 mm	8	2x14	90	12,5
11124	120 x 8 mm	8	2x11	90	12,5
<b>NEU</b> 11129	<b>120 x 10 mm</b>	<b>10</b>	<b>2x14</b>	<b>90</b>	<b>12,5</b>

WERKSTOFF: S235  
2 AUßENLÖCHER + MITTELLOCH



Art.-Nr.	Ø	t	Bef.Löcher (B)	Lochkreis (Lkr.)	Mittelloch (M)
11109	100 x 6 mm	6	2x11	75	43,0
11131	120 x 6 mm	6	2x11	90	49,0

WERKSTOFF: S235  
3 AUßENLÖCHER + MITTELLOCH



Art.-Nr.	Ø	t	Bef.Löcher (B)	Lochkreis (Lkr.)	Mittelloch (M)
11107 *	100 x 6 mm	6	3x11	76	12,5
11128 *	120 x 8 mm	8	3x14	96	12,5

\* Abverkauf (nur solange Vorrat reicht)

## RONDEN + SCHALEN

### RONDEN, GELOCHT, GESTANZT

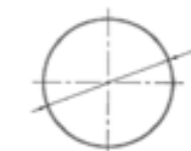
WERKSTOFF: S235  
MIT MITTELLOCH Ø 12,2 MM



Art.-Nr.	Ø	t	Mittelloch
11033	33 x 4 mm	4	12,2
11042	42 x 4 mm	4	12,2
11048	48 x 4 mm	4	12,2

### SCHALEN

WERKSTOFF: DC 04  
LEICHT GEWÖLBT



Art.-Nr.	Ø	t	Höhe
14021	21 x 1,5 mm	1,5	5,3
14027	27 x 1,5 mm	1,5	5,0
<b>14033</b>	<b>33 x 2,0 mm</b>	<b>2,0</b>	<b>6,9</b>
<b>14042</b>	<b>42 x 2,0 mm</b>	<b>2,0</b>	<b>8,2</b>
<b>14048</b>	<b>48 x 2,0 mm</b>	<b>2,0</b>	<b>9,8</b>
14052*	52 x 2,0 mm	2,0	9,2
<b>14060</b>	<b>60 x 2,5 mm</b>	<b>2,5</b>	<b>10,3</b>
14070	70 x 2,5 mm	2,5	12,0
14076	76 x 2,5 mm	2,5	12,1
<b>14090</b>	<b>89 x 2,5 mm</b>	<b>2,5</b>	<b>13,1</b>
<b>14101</b>	<b>101 x 2,5 mm</b>	<b>2,5</b>	<b>17,5</b>
14113	113 x 2,5 mm	2,5	16,4
14120	120 x 2,5 mm	2,5	19,1
14135*	135 x 2,5 mm	2,5	25,2
14150	150 x 2,5 mm	2,5	20,9
14195	195 x 2,5 mm	2,5	24,7

\* Abverkauf (nur solange Vorrat reicht)

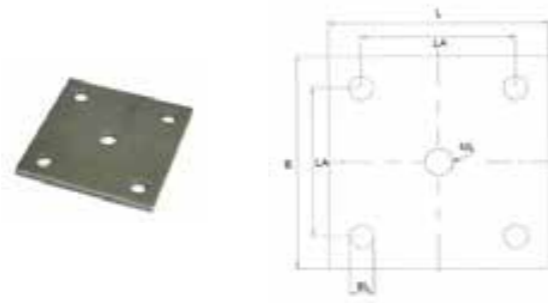
bis Ø 60 mm à 50 verpackt

! Weitere Abmessungen lieferbar. Preis und Lieferzeit auf Anfrage.

! Weitere Abmessungen lieferbar. Preis und Lieferzeit auf Anfrage.

## ANKERPLATTEN ROH, GESCHNITTEN, GESTANZT

QUADRATISCH, MIT MITTELLOCH  
WERKSTOFF : S235



Art.-Nr.	L	B	t	Löcher (BL)	Lochabst. (LA)	Mittelloch (ML)
15020	100	100	6 mm	4 x Ø 11	70	12,5
15021	100	100	8 mm	4 x Ø 11	70	12,5
15023	120	120	8 mm	4 x Ø 13	80	12,5
15024	150	150	8 mm	4 x Ø 14	115	13,0

RECHTECKIG, STIRNSEITEN ABGERUNDET,  
MIT MITTELLOCH  
WERKSTOFF : S235



Art.-Nr.	L	B	t	Löcher (BL)	Lochabst. (LA)	Mittelloch (ML)
15011	100	50	6 mm	RL 2 x Ø 11	70	12,5
15012	120	60	6 mm	LL 2 x 11x20	80	12,5
15013	120	80	6 mm	LL 2 x 11x20	80	12,5
15014	120	80	8 mm	LL 2 x 11x20	80	12,5
15015	120	60	8 mm	LL 2 x 11x20	80	12,5
15016	120	60	6 mm	RL 2 x Ø 14	80	12,5
15017	120	60	8 mm	RL 2 x Ø 14	80	12,5

## HANDLAUFTRÄGER + ROHRANSCHLUSSPLATTEN + HANDLAUFTRÄGERSTÜTZEN

### HANDLAUFTRÄGER

WERKSTOFF : S235  
BÜGEL Ø 12 MM, WANDABSTAND: 75 MM, BÜGEL + RONDEN VERSCHWEIßT

Art.-Nr.	Beschreibung
15500	bestehend aus Ronde Ø 70x6 mm mit 2 Löchern Ø 8,5 mm auf Lkr. 50 mm Bügel 69 x 72 mm zum Anschweißen
15501	bestehend aus Ronde Ø 70x6 mm mit 2 Löchern Ø 11 mm auf Lkr. 50 mm Bügel 69 x 72 mm zum Anschweißen



### ROHRANSCHLUSSPLATTEN

WERKSTOFF : S235  
ALLE ARTIKEL TROMMELENTGRATET



Art.-Nr.	Abmessung	für Anschluß	Bef.-Löcher	Mittelloch
15100	63 x 25 x 4 mm	Ø 42,4 - 48,3	2 x 5,5	7,5
15101	63 x 25 x 4 mm	flach	2 x 5,5	7,5
15102	58 x 20 x 4 mm	Ø 33,7	2 x 5,5	7,5
15220	90 x 25 x 4 mm	Ø 33,7 - 42,4	2 x 6,5	--

### HANDLAUFTRÄGERSTÜTZEN

AUS STAHL, Ø 12 MM  
MIT 1X AUßENGEWINDE  
M8 (10 MM LANG)

Art.-Nr.	Länge
15519	65 mm (+10 mm M8)
15520	100 mm (+10 mm M8)



Weitere Rabatte bei größerer Abnahme möglich.

## RUNDRÖHR

FLACH  
AUS STAHL - VERZINKUNGSFÄHIG



Art.-Nr.	für Rohr	Bohrung
17420	Ø 42,4 x 1,8-2,2 mm	
17421	Ø 42,4 x 1,8-2,2 mm	M8

## RUNDRÖHR

GEWÖLBT  
AUS STAHL - VERZINKUNGSFÄHIG



Art.-Nr.	für Rohr	Bohrung
17422	Ø 42,4 x 1,8-2,2 mm	
17423	Ø 42,4 x 1,8-2,2 mm	M8

## VIERKANTROHR

FLACH  
AUS STAHL - VERZINKUNGSFÄHIG



Art.-Nr.	für Rohr	Bohrung
18420	40x40x 2-3 mm	
18421	40x40x 2-3 mm	M8

**NEU**

## LASCHEN

WERKSTOFF: S235  
TROMMELENTGRATET



Art.-Nr.	Abmessung	Lochung
15000	30 x 20 x 5 mm	Langloch 7x17
<b>15001</b>	<b>30 x 20 x 5 mm</b>	<b>Rundloch Ø 7</b>
15002	35 x 25 x 5 mm	Rundloch Ø 10
<b>15003</b>	<b>50 x 30 x 6 mm</b>	<b>Rundloch Ø 9</b>
<b>15004</b>	<b>50 x 30 x 6 mm</b>	<b>Langloch 9x25</b>
15005	100 x 30 x 6 mm	Langloch 9x25
15006	60 x 40 x 6 mm	Rundloch Ø 9
15007	60 x 40 x 6 mm	Langloch 9x30
15008	40/60 x 30 x 6 mm	RL Ø 9/LL 9x25
15009	100 x 30 x 6 mm	Rundloch Ø 9

## PYRAMIDENKAPPEN

QUADRATISCH,  
KANTEN NICHT VERSCHWEIßT  
WERKSTOFF : STAHL, ROH



Art.-Nr.	für Rohr
16540	40 x 40 mm
16560	60 x 60 mm
16580	80 x 80 mm
16600	100 x 100 mm

! Einschlagsstopfen für weitere Abmessungen mit ca. 2 Wochen Lieferzeit bestellbar.

**STAHL-KASTENSCHLÖSSER**

MIT VERZINKTEM STAHLSCHLOSS



Art.-Nr.	Höhe	Länge	Kastenbreite
19200	172	x 60 mm	30
19201	172	x 60 mm	40
19202	172	x 94 mm	30
19203	172	x 94 mm	40

**STAHL- GEGENKÄSTEN**

KASTEN AUS STAHL, ROH  
SCHLIEßBLECH AUS V2A GESCHLIFFEN  
RECHTS UND LINKS VERWENDBAR



Art.-Nr.	Höhe	Länge	Kastenbreite
19212	172	x 44 mm	30
19213	172	x 44 mm	40

**MARKEN PROFILZYLINDER**

MESSING, OBERFLÄCHE IN EDELSTAHOPTIK  
MIT 3 SCHLÜSSELN + SCHRAUBE



Art.-Nr.	Größe
19362	30 + 30 mm
19366	35 + 35 mm

**ALUMINIUMTÜRDRÜCKER**

FÜR 8 MM VIERKANT  
MIT DRÜCKERSTIFT 8 X 8 MM



Artikel Nr. 19220

**STAHL-TORBÄNDER**

MIT EINSCHWEIßMUTTER,



Art.-Nr.	
19012	M 12
19016	M 16
19020	M 20

**STAHL-TORBÄNDER**

MIT LASCHE  
AUGENSCHRAUBE VERZINKT



Art.-Nr.	
19112	M 12
19116	M 16
19120	M 20



## ABDECKKROSETTEN

RUND, MATERIALDICKE: 1,5 MM  
WERKSTOFF : DC 04

Art.-Nr.	Außen Ø	Innenhöhe	Mittelloch
16074	76	10 mm	-
16077	76	10 mm	Ø 34
16104	105	18 mm	-



## SCHWEIßFITTINGE 90°

ROHRBÖGEN DIN 2605 NACH EN10253-1  
NORM 3 KURZ, AUS STAHL

Art.-Nr.	Maße
19312	Ø 26,9 x 2,6 mm
19313	Ø 33,7 x 2,6 mm
19314	Ø 42,4 x 2,6 mm
19315	Ø 48,3 x 2,6 mm
19316 *	Ø 60,3 x 2,6 mm

\* Abverkauf



## MASSIVKUGELN

AUS STAHL  
Ø 25 MM MIT SACKLOCH Ø 12,2 MM

Artikel Nr. 50026



## HOHLKUGELN

AUS STAHL

Art.-Nr.	Ø
50033	33 mm
50042*	42 mm
50060	60 mm
50080	80 mm
50090	90 mm

\* Abverkauf



## HALBHOKLKUGELN

AUS STAHL

Art.-Nr.	Ø
55033	33,7 mm
55042	42 mm
55048	48 mm
55070*	70 mm
55076	76 mm
55100	100 mm

\* Abverkauf



## UNGESCHLIFFEN (GESTANZT)

WERKSTOFF: 1.4301, 3C/2B

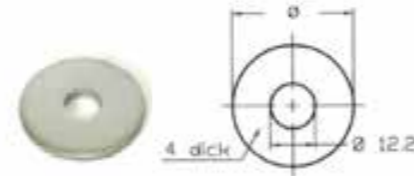


Art.-Nr.	Ø	t
20027 *	27	x 2 mm
20033	33	x 2 mm
20034	33	x 4 mm
20035 *	33	x 3 mm
20040	40	x 2 mm
20042	42	x 2 mm
20043	42	x 4 mm
20044	42	x 3 mm
20049	48	x 4 mm
20059	60	x 3 mm
20060	60	x 4 mm
20070	70	x 4 mm
20080	80	x 4 mm
20082	80	x 6 mm
20100	100	x 4 mm
20102	100	x 6 mm
20122	120	x 6 mm

\* Abverkauf (nur solange Vorrat reicht)

## MIT MITTELLOCH (GESTANZT)

WERKSTOFF: 1.4301  
MIT LÄNGSSCHLIFF K240 + SCHUTZFOLIE



Art.-Nr.	Ø	t	Mittelloch
23033	33	x 4 mm	Ø 12,2
23042	42	x 4 mm	Ø 12,2
23048	48	x 4 mm	Ø 12,2

## MIT LÄNGSSCHLIFF (GESTANZT)

WERKSTOFF: 1.4301, EINSEITIG K240 + SCHUTZFOLIE



Art.-Nr.	Ø	t
22030	30	x 4 mm
22033	33	x 4 mm
22040	40	x 4 mm
22042	42	x 4 mm
22045	45	x 4 mm
22048	48	x 4 mm
22050	50	x 4 mm
22060	60	x 4 mm
22062	60	x 5 mm
22061	60	x 6 mm
22070	70	x 4 mm
22071	70	x 6 mm
22080	80	x 4 mm
22083 *	80	x 5 mm
22081	80	x 6 mm
22100	100	x 4 mm
22103	100	x 5 mm
22101	100	x 6 mm
22102	100	x 8 mm
22123	120	x 5 mm
22121	120	x 6 mm
22122	120	x 8 mm
22148	150	x 5 mm
22150	150	x 6 mm
22182	180	x 6 mm
22200	200	x 6 mm
22255	255	x 6 mm

\* Abverkauf (nur solange Vorrat reicht)



Zwischenabmessungen innerhalb 2 Wochen lieferbar, Preise auf Anfrage.

**MIT RUNDSCHLIFF**

**NEU**

WERKSTOFF: 1.4301  
 OBERFLÄCHE GESCHLIFFEN K240  
 KANTEN UMLAUFEND GESCHLIFFEN,  
 EINZELN VERPACKT



Art.-Nr.	Ø	t
28101	100	x 6 mm
28102	100	x 8 mm
28121	120	x 6 mm
28122	120	x 8 mm

**GELOCHT MIT RUNDSCHLIFF**

**NEU**

WERKSTOFF: 1.4301  
 OBERFLÄCHE GESCHLIFFEN K240  
 KANTEN UMLAUFEND GESCHLIFFEN,  
 EINZELN VERPACKT



Art.-Nr.	Ø	t	Lochbild	Lkr.	Mittelloch
29098	100	x 6 mm	3 x 11	76	43

**NEU**

WERKSTOFF: 1.4301  
 OBERFLÄCHE GESCHLIFFEN K240  
 KANTEN UMLAUFEND GESCHLIFFEN,  
 EINZELN VERPACKT



Art.-Nr.	Ø	t	Lochbild	Lkr.
29107	100	x 6 mm	3 x 11	76

**NEU**

WERKSTOFF: 1.4301  
 OBERFLÄCHE GESCHLIFFEN K240  
 KANTEN UMLAUFEND GESCHLIFFEN,  
 EINZELN VERPACKT



Art.-Nr.	Ø	t	Lochbild	Lkr.
29102	100	x 6 mm	2 x 11	75
29104	100	x 8 mm	2 x 14	75
29122	120	x 6 mm	2 x 11	90
29124	120	x 8 mm	2 x 14	90

Weitere Varianten in gestanzter Ausführung auf Seite 24.

Weitere Varianten in gestanzter Ausführung auf Seite 24.

## GELOCHT MIT RUNDSCHLIFF

NEU

WERKSTOFF: 1.4301  
 OBERFLÄCHE GESCHLIFFEN K240  
 KANTEN UMLAUFEND GESCHLIFFEN,  
 EINZELN VERPACKT



Art.-Nr.	Ø	t	Lochbild	Lkr.	Mittelloch
29109	100 x 6 mm	2 x 11	75	43	
29111	100 x 6 mm	2 x 11	75	34	
29129	120 x 6 mm	2 x 11	90	43	

Weitere Varianten in gestanzter Ausführung auf Seite 24.

## FEIN GESCHLICHTET

AUS V2A, RUNDSCHLIFF PASSEND ZU K240  
 MIT MITTELLOCH,  
 KANTE GEFAST  
 EINZELN VERPACKT



Art.-Nr.	Ø	t	Bohrung
23035	35 x 4 mm	Ø 8,5	
23036	35 x 4 mm	Ø 10,5	
23045	45 x 4 mm	Ø 10,5	

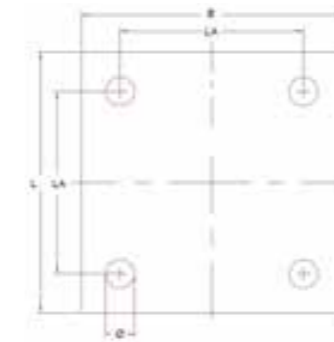
## GELASERT

NEU

WERKSTOFF: 1.4301  
 OBERFLÄCHE GESCHLIFFEN K240  
 KANTEN UMLAUFEND GESCHLIFFEN,  
 EINZELN VERPACKT



Art.-Nr.	L x B	t	Lochabst.
29020	100 x 100 x 6 mm	4 x Ø 11	70
29021	100 x 100 x 8 mm	4 x Ø 11	70
29022	120 x 120 x 6 mm	4 x Ø 13	80
29023	120 x 120 x 8 mm	4 x Ø 13	80



## ROH GESCHNITTEN

WERKSTOFF: 1.4301  
 OBERFLÄCHE GESCHLIFFEN K240 + SCHUTZFOLIE  
 KANTEN UNBEARBEITET

Art.-Nr.	L x B	t	LA
25020	100 x 100 x 6 mm	4 x Ø 11	70
25021	100 x 100 x 8 mm	4 x Ø 11	70
25022	120 x 120 x 6 mm	4 x Ø 13	80
25023	120 x 120 x 8 mm	4 x Ø 13	80
25024	150 x 150 x 8 mm	4 x Ø 14	115

## OHNE MITTELLOCH

WERKSTOFF 1.4301  
EINSEITIG K240 + SCHUTZFOLIE  
MIT 2 BEFESTIGUNGSLÖCHERN



Art.-Nr.	Ø	t	Lochbild	Lkr.
23080	80 x 4 mm	2 x 11	11	50
23081	80 x 5 mm	2 x 11	11	50
23082	80 x 6 mm	2 x 11	11	50
23100	100 x 4 mm	2 x 11	11	75
23101	100 x 5 mm	2 x 11	11	75
23102	100 x 6 mm	2 x 11	11	75
23104	100 x 8 mm	2 x 14	14	75
23122	120 x 6 mm	2 x 11	11	90
23124	120 x 8 mm	2 x 14	14	90

## MIT MITTELLOCH

WERKSTOFF 1.4301,  
EINSEITIG K240 + SCHUTZFOLIE  
MIT 2 ODER 3 BEFESTIGUNGSLÖCHERN



Art.-Nr.	Ø	t	Lochbild	Lkr.	Mittelloch
23098	100 x 6 mm	3 x 11	11	76	43
23109	100 x 6 mm	2 x 11	11	75	43
23110	100 x 6 mm	2 x 11	11	75	49
23111	100 x 6 mm	2 x 11	11	75	34
23129	120 x 6 mm	2 x 11	11	90	43
23130	120 x 6 mm	2 x 11	11	90	49

## BODENPLATTEN

GELOCHT MIT LÄNGSSCHLIFF  
WERKSTOFF 1.4301  
EINSEITIG K240 + SCHUTZFOLIE  
MIT 3 BEFESTIGUNGSLÖCHERN



Art.-Nr.	Ø	t	Lochbild	Lkr.
23107	100 x 6 mm	3 x 11	11	76
23126	120 x 5 mm	3 x 11	11	90

## RONDEN FÜR HANDLAUFTRÄGER

WERKSTOFF 1.4301  
LÄNGSSCHLIFF K240,  
(GESTANZT) + SCHUTZFOLIE



Art.-Nr.	Ø	t	Lochbild	Lkr.	Mittelloch
23069	70 x 6 mm	2 x 8,5	8,5	50	10,2
23070	70 x 4 mm	2 x 11	11	50	
23071	70 x 5 mm	2 x 11	11	50	
23072	70 x 6 mm	2 x 11	11	50	
23078	70 x 5 mm	3 x 6,5	6,5	46	10,2 gewölbt, mit Fase

## RONDEN GELOCHT (ROH GESTANZT)

WERKSTOFF 1.4301 3C/2B  
- UNGESCHLIFFEN -

Art.-Nr.	Ø	t	Löcher	Lkr.	Mittelloch
21069	70 x 6 mm	2 x 8,5	8,5	50	12,5
21107	100 x 6 mm	3 x 11,0	11,0	76	



## HANDLAUFTRÄGERRONDE

WERKSTOFF: V2A, GESCHLIFFEN K240  
 Ø 70 X 4 MM, MITTELLOCH Ø 6,5 MM RÜCKSEITIG GESENKT  
 UND 2 BEFESTIGUNGSLÖCHER Ø 6,5 MM GESENKT, EINZELN VERPACKT

Artikel Nr. 23068



## HANDLAUFTRÄGERBÜGEL 90°

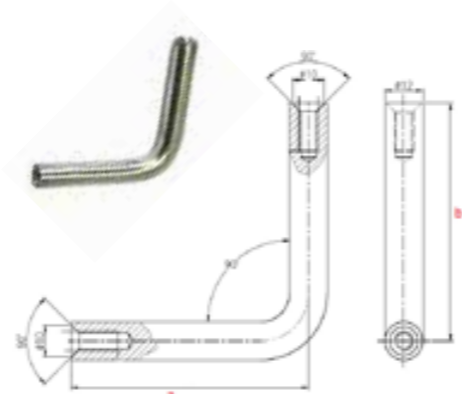
WERKSTOFF: 1.4301  
 GESCHLIFFEN K240  
 Ø 12 MM

Art.-Nr.		Maße	
		a	b
25530	1x Gewinde M6	75	75
25531	2x Gewinde M6	75	75
25532	1x M8 und 1x M6	70	70

### MIT GELENK

WERKSTOFF: 1.4301  
 GESCHLIFFEN K240  
 Ø 12 MM

Art.-Nr.		Maße	
		a	b
25535	2x Gewinde M6	75	75



## HANDLAUFTRÄGER-SET

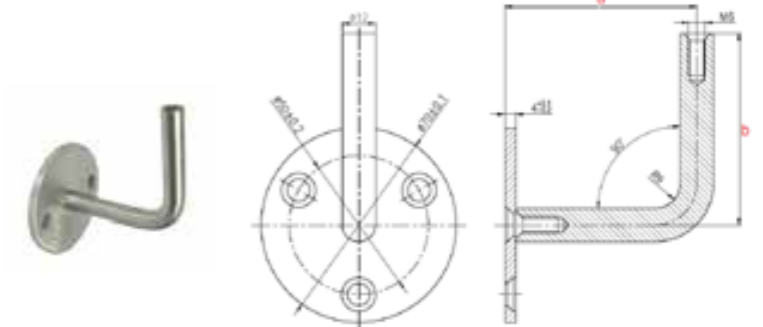
MIT BÜGEL 75 X 75 MM UND CLIPROSETTE  
 WERKSTOFF: 1.4301, GESCHLIFFEN K240

Art.-Nr.	
25488	Ronde Ø 70 x 4 mm mit 2 Langlöchern Bügel Ø 12 mm verschraubt mit Cliprosette Handlauf zum Anschweißen
25489	Ronde Ø 70 x 4 mm mit 2 Langlöchern Bügel Ø 12 mm verschraubt mit Cliprosette Handlauf zum Anschrauben (Innengew. M6)



## HANDLAUFTRÄGER

WERKSTOFF: 1.4301  
 GESCHLIFFEN K240  
 RONDE Ø 70 X 4 MM,  
 LOCHKREIS 50 MM



Art.-Nr.	Handlauf...	Anzahl Löcher	Bügel rückseitig...	Maße	
				a	b
25477	zum Anschweißen	3	verschraubt	79	75
25478	zum Anschweißen	2	verschraubt	79	75
25479	mit Innengewinde M6	3	verschraubt	79	75
25497	zum Anschweißen	3	verschweißt	69	69
25498	zum Anschweißen	2	verschweißt	69	69
25499	mit Innengewinde M6	2	verschraubt	79	75

## ROHRANSCHLUSSPLATTEN

WERKSTOFF: 1.4301 MATTPOLIERT

Art.-Nr.	Abmessung	für Rohr Ø
<b>Mittelloch beidseitig gesenkt</b>		
75102	63 x 25 x 4 mm	42,4
75104	63 x 25 x 4 mm	Vierkant
75105	90° Ecke	42,4
75106	45° Ecke	42,4
75107	64 x 24 x 4 mm	33,7
75103	93 x 25 x 4 mm	42,4
<b>Außenlöcher gesenkt</b>		
75112	63 x 25 x 4 mm	42,4



**PASSENDE SCHRAUBEN  
 AUF SEITE 66**

**SHOP.BEIER-SIEGEN.DE**

## MIT INNENGEWINDE M6

AUS 1.4301 GESCHLIFFEN K240  
(MIT AUßENGEWINDE M8),  
EINZELN VERPACKT

Art.-Nr.	H	Ø
25501	68	14
25515	40	12
25521	65	12
25526	100	12

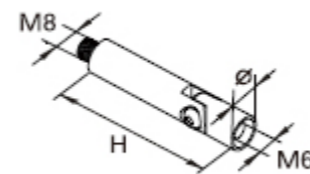
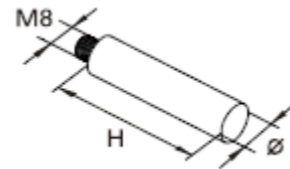
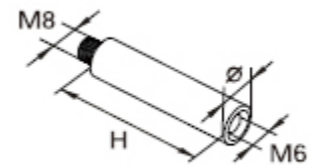
## OHNE INNENGEWINDE

AUS 1.4301 GESCHLIFFEN K240  
(MIT AUßENGEWINDE M8),  
EINZELN VERPACKT

Art.-Nr.	A	Ø
25520	65	12
25522	80	12
25523	100	12
25524	115	12

MIT GELENK  
MIT INNENGEWINDE M6  
AUS 1.4301 GESCHLIFFEN K240  
(MIT AUßENGEWINDE M8),  
EINZELN VERPACKT

Art.-Nr.	H	Ø
25505	68	14
25525	69	12



## FLEXIBLE ROHRSTÜTZE

BIEGBAR, OHNE GELENK  
Ø 12 MM, 70 MM LANG MIT INNENGEWINDE M6  
AUS 1.4301 K240 (+10 MM AUßENGEWINDE M8)

Artikel Nr. 25542



## VERBINDUNGSTIFT

AUS V2A GESCHLIFFEN K240

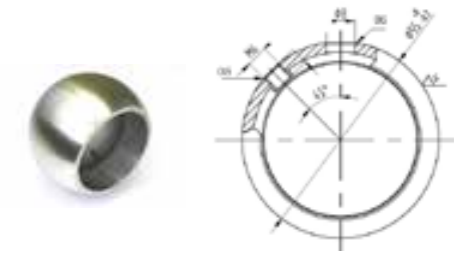


Art.-Nr.	A	Ø
25527	65	12

## KUGELRING

AUßEN-Ø 55 MM,  
FÜR ROHR Ø 42,4 MM  
AUS 1.4301 K240

Artikel Nr. 75202



## ROHRANSCHLUSSPLATTE - SONDERPOSTEN

WERKSTOFF: V2A, 1.4301 3C  
UNGESCHLIFFEN!  
MITTELLOCH BEIDSEITIG GESENKT

**ABVERKAUF**  
**NUR SOLANGE VORRAT REICHT!**

Art.-Nr.	Abmessung	für Rohr Ø
9925101	63 x 25 x 4 mm	42,4/48,3



## HOHLKAPPEN

**FLACH**  
WERKSTOFF: 1.4301,  
ZUM EINSCHLAGEN



**GEWÖLBT**  
WERKSTOFF: 1.4301,  
ZUM EINSCHLAGEN



Art.-Nr.	für Rohr Ø	Bohrung
71420	Ø 42,4 x 2,0	
71421	Ø 42,4 x 2,0	M8

Art.-Nr.	für Rohr Ø	Bohrung
71422	Ø 42,4 x 2,0	
71423	Ø 42,4 x 2,0	M8

**KUGELFÖRMIG**  
WERKSTOFF: 1.4301, ZUM  
EINSCHLAGEN



Art.-Nr.	für Rohr Ø
71424	Ø 42,4 x 2,0

## LAMELLENSTOPFEN

**FLACH**  
WERKSTOFF: 1.4301  
MASSIV ZUM EINKLEBEN

Art.-Nr.	für Rohr
70140	Ø 42,4 x 2,0 mm



**GEWÖLBT**  
WERKSTOFF: 1.4301  
MASSIV ZUM EINKLEBEN

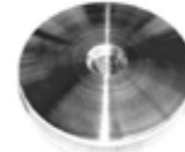
Art.-Nr.	für Rohr
70142	Ø 42,4 x 2,0 mm



## FLACH



## GEWÖLBT



## KUGELFÖRMIG



Art.-Nr.	für Rohr Ø	Bohrung
70330	Ø 33,7 x 2,0	
70331	Ø 33,7 x 2,0	M8
70420	Ø 42,4 x 2,0	
70421	Ø 42,4 x 2,0	M8
70427	Ø 42,4 x 2,0	Ø 12
70429	Ø 42,4 x 2,6	
70480	Ø 48,3 x 2,0	
70481	Ø 48,3 x 2,0	M8

Art.-Nr.	für Rohr Ø	Bohrung
70332	Ø 33,7 x 2,0	
70333	Ø 33,7 x 2,0	M8
70422	Ø 42,4 x 2,0	
70423	Ø 42,4 x 2,0	M8
70428	Ø 42,4 x 2,0	Ø 12
70432	Ø 42,4 x 2,6	
70433	Ø 42,4 x 2,6	M8
70482	Ø 48,3 x 2,0	
70483	Ø 48,3 x 2,0	M8

Art.-Nr.	für Rohr Ø	Bohrung
70334	Ø 33,7 x 2,0	
70335 *	Ø 33,7 x 2,0	M8
70424	Ø 42,4 x 2,0	
70425	Ø 42,4 x 2,0	M8
70484	Ø 48,3 x 2,0	
70485 *	Ø 48,3 x 2,0	M8

\* Abverkauf (nur solange Vorrat reicht)



Weitere Abmessungen auf Anfrage.



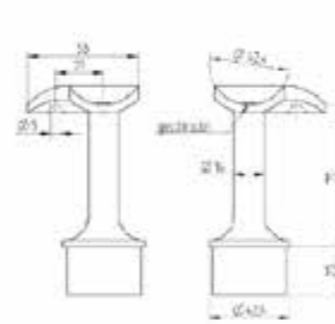
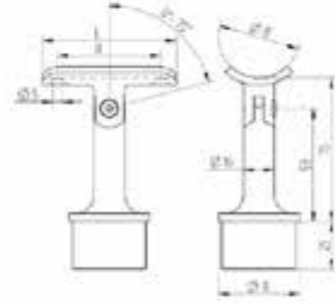
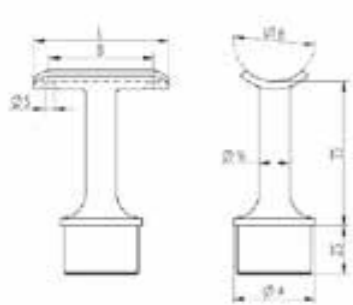
Weitere Abmessungen auf Anfrage.



## ROHRSTÜTZEN

WERKSTOFF: 1.4301, MATTPOLIERT  
ZUM EINKLEBEN IN ROHR- Ø 42,4 X 2,0 MM  
FÜR HANDLAUF MIT ROHR- Ø 42,4 MM

Art.-Nr.	
25400	starr
25401	mit Gelenk
25402	starr 90°



25400

25401

25402

## HÖHENVERSTELLBAR

WERKSTOFF: 1.4301, MATTPOLIERT  
ZUM EINKLEBEN IN ROHR- Ø 42,4 X 2,0 MM

Art.-Nr.	Beschreibung
70642	Stopfen zum Einkleben für Rohr-Ø 42,4 x 2,0 mm mit 2 Madenschrauben M5x5
25528	Stift, mit Innengewinde M6 Ø 12 mm Länge: 115 mm



## SCHALEN

### UNGESCHLIFFEN

WERKSTOFF: 1.4301 3C/2B

Art.-Nr.	Ø	t	h
24021	21 x 1,5 mm	5,3	
24027	27 x 1,5 mm	5,0	
24033	33 x 2 mm	6,9	
24040	40 x 2 mm	5,6	
24042	42 x 2 mm	8,2	
24048	48 x 2 mm	9,8	
24052	52 x 2 mm	9,2	
24060	60 x 2,5 mm	10,3	
24070	70 x 2,5 mm	12,0	
24076	76 x 2,5 mm	12,1	
24090	89 x 2,5 mm	13,1	
24101	101 x 2,5 mm	17,5	
24113	113 x 2,5 mm	16,4	
24120	120 x 2,5 mm	19,1	
24150	150 x 2,5 mm	20,9	
24195	195 x 2,5 mm	24,7	

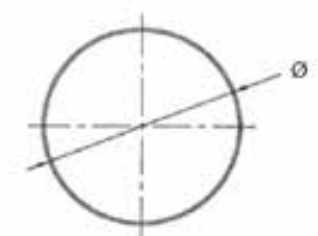


### GESCHLIFFEN

WERKSTOFF: 1.4301  
LÄNGSSCHLIFF K240 + SCHUTZFOLIE

Art.-Nr.	Ø	t	Höhe
24034	33 x 2 mm	7,0	
24043	42 x 2 mm	8,4	

**BIS Ø 60 MM À 50 STÜCK VERPACKT**



## ZUBEHÖR FÜR VIERKANTROHR

### ABDECKROSETTE

AUS EDELSTAHL,  
GESCHLIFFEN K240  
FÜR VIERKANTROHR 40 X 40 MM  
108 X 108 MM, HÖHE = 25 MM

Artikel Nr. 78741



### BODENPLATTE

AUS EDELSTAHL,  
GESCHLIFFEN K240  
85 X 85 X 6 MM, 4 X Ø 11 MM  
FÜR VIERKANTROHR 40 X 40 X 2,0 MM

Artikel Nr. 78202



### PYRAMIDENKAPPEN

AUS EDELSTAHL, GESCHLIFFEN K240  
ECKEN VERSCHWEIßT  
KANTEN UMLAUFEND GESCHLIFFEN



Art.-Nr.	für Rohr	€/Stück
27540	40 x 40 mm	2,95 €
27560	60 x 60 mm	3,15 €
27580	80 x 80 mm	4,65 €
27590	90 x 90 mm	5,75 €
27600	100 x 100 mm	6,75 €

## ZUBEHÖR FÜR VIERKANTROHR

### ROHRVERBINDER

5 MM STEG,  
AUS 1.4301 K240  
40 X 40 X 2,0 MM

Artikel Nr. 78242



### 90° STECKECKE

AUS 1.4301 K240  
40 X 40 X 2,0 MM

Artikel Nr. 78418



### ANSCHWEIßPLATTEN

UNGELOCHT  
AUS 1.4301  
NICHT GESCHLIFFEN  
T = 2 MM

Art.-Nr.	für Rohr
24525	25 x 25
24530	30 x 30
24540	40 x 40
24560	60 x 60



GELOCHT  
AUS 1.4301  
EINS. GESCHLIFFEN K240  
T = 4 MM

Art.-Nr.	für Rohr	Bohrung
24531	30 x 30	12,2
24532	30 x 30	M8
24541	40 x 40	12,2
24542	40 x 40	M8
24561	60 x 60	12,2
24562	60 x 60	M8



### VIERKANT-STOPFEN

FLACH  
WERKSTOFF: 1.4301  
GESCHLIFFEN K240  
ZUM EINKLEBEN

Art.-Nr.	für Rohr	Bohrung
78420	40 x 40 x 2 mm	
78421	40 x 40 x 2 mm	M8



GEWÖLBT  
WERKSTOFF: 1.4301  
GESCHLIFFEN K240  
ZUM EINKLEBEN

Art.-Nr.	für Rohr	Bohrung
78422	40 x 40 x 2 mm	
78423	40 x 40 x 2 mm	M8



ANDERE ABMESSUNGEN AUF ANFRAGE

SHOP.BEIER-SIEGEN.DE

## GELOCHT

AUS EDELSTAHL, GESCHLIFFEN  
K240-K320

Art.-Nr.	t	Ø-A	Ø-B	Innenhöhe (h)
77045	1,5	45	12,5	8,5
77046	1,5	45	14,5	8,5
77075	1,5	76	12,5	10,5
77175	1,0	76	12,5	10,5
77077	1,5	76	34	10,5
77078	1,5	76	43	10,5
77178	1,0	76	43	10,5
77098	1,5	90	43	14,5
77107	1,5	105	34	14,5
77108	1,5	105	43	14,5
77109	1,5	105	49	14,5
77118	1,5	105	43	23,5
77128	1,5	125	43	20,5
77130	1,5	125	61	20,5

NEU

NEU

SONDERHÖHE



## UNGELOCHT

EIGENFERTIGUNG, AUS EDELSTAHL 1.4301  
T=1,5 MM, MATTPOLIERT - LÄNGSSCHLIFF

Art.-Nr.	Ø-A	Innenhöhe (h)
27044	45	8
27064	64	11,5
27074	76	10
27094	90	11,8
27104	105	18
27124	125	20,5



## BODENPLATTEN

AUS EDELSTAHL, GESCHLIFFEN K240  
ZUM VERKLEBEN

Art.-Nr.	Abmessung	für Rohr	Löcher	Lkr.
78083	Ø 80 x 6 mm	Ø 33,7 x 2,0 mm	3 x Ø 9	60
78084	Ø 80 x 6 mm	Ø 42,4 x 2,0 mm	3 x Ø 9	60
78104	Ø 100 x 6-8 mm	Ø 42,4 x 2,0 mm	3 x Ø 11	76

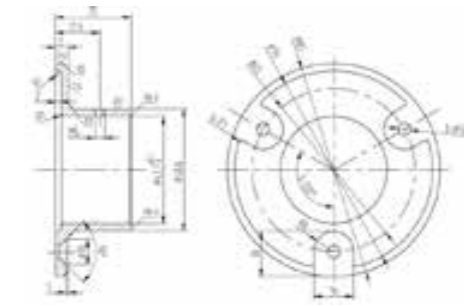
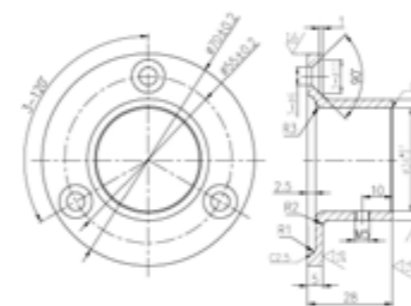


## WANDFLANSCH

AUS EDELSTAHL, GESCHLIFFEN K240  
MIT MADENSCHRAUBE,  
LÖCHER GESENKT

Art.-Nr.	für Rohr
78051	Ø 33,7

Art.-Nr.	für Rohr
78052	Ø 42,4



## SPRÜHREINIGER, 500 ML

UNIVERSAL-ENTFETTER  
OBERFLÄCHEN-REINIGER  
FORMEN-REINIGER  
SCHNELLREINIGER

Artikel Nr. 70503

## PFLEGESPRAY, 400 ML

FÜR POLIERTE UND MATTE  
FLÄCHEN IM INNEN-UND  
AUßENBEREICH  
- REINIGT, PFLEGT UND SCHÜTZT -

Artikel Nr. 70502



! Sondergrößen auf Anfrage.

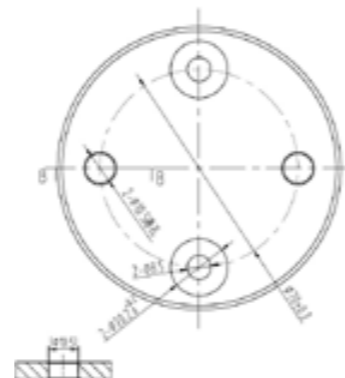
## WANDANKER-SETS

### WANDANKER-SETS

EDELSTAHL, GESCHLIFFEN K240



- Set bestehend aus:
- 1x Wandankerronde ( Artikel Nr. 25210 )
  - 2x Hülse Ø 20 mm (div. Längen)
  - 2x Senkkopfschrauben M8



Art.-Nr.	Anschluss f. Rohr Ø	Wandabstand
25199	42,4	30 mm
25200	33,7	50 mm
25201	42,4	50 mm
25202	48,3	50 mm
25204	42,4	75 mm
25205	42,4	100 mm
25206	42,4	125 mm
25207	42,4	155 mm

NEU



Anschlussstück, für einen Wandabstand von 10 mm  
Artikel Nr. 80974

### ECKPFOSTEN SET

90° AUßENECKE  
EDELSTAHL, GESCHLIFFEN K240

NEU



- Set bestehend aus:
- 1x Grundplatte 90 °
  - 2x Hülse Ø 20 mm
  - 2x Senkkopfschraube M8

Art.-Nr.		Anschluss f. Rohr Ø	Wandabstand
25218	Außenecke	42,4	50 mm
25219	Innenecke	42,4	50 mm

## EINZELTEILE FÜR WANDANKER

### EINZELTEILE

AUS EDELSTAHL



NEU

Art.-Nr.	Zubehörteil		
25210	Wandankerronde	Ø 98 x 6 mm	mit 2x Rundloch Ø 11 mm
25220	Einlegeplatte	90 x 25 x 4 mm	2 x M8, Lochabstand= 70 mm für Rohre Ø 33,7 - Ø 48,4 mm
80974	Anschlussstück	für Rohr Ø 42,4	Wandabstand 10 mm
25228	Hülse Ø 20	für Rohr Ø 42,4	Wandabstand 30 mm
25230	Hülse Ø 20	für Rohr Ø 33,7	Wandabstand 50 mm
25231	Hülse Ø 20	für Rohr Ø 42,4	Wandabstand 50 mm
25232	Hülse Ø 20	für Rohr Ø 48,3	Wandabstand 50 mm
25241	Hülse Ø 20	für Rohr Ø 42,4	Wandabstand 75 mm
25242	Hülse Ø 20	für Rohr Ø 42,4	Wandabstand 100 mm
25243	Hülse Ø 20	für Rohr Ø 42,4	Wandabstand 125 mm
25244	Hülse Ø 20	für Rohr Ø 42,4	Wandabstand 155 mm
31058	V2A Schraube	M8 x 50 Inbus	DIN 7991
31061	V2A Schraube	M8 x 70 Inbus	DIN 7991
31063	V2A Schraube	M8 x 90 Inbus	DIN 7991
31066	V2A Schraube	M8 x 120 Inbus	DIN 7991
31068	V2A Schraube	M8 x 140 Inbus	DIN 7991
31071	V2A Schraube	M8 x 170 Inbus	DIN 7991

### EINLEGEPLATTE FÜR WANDANKERSET

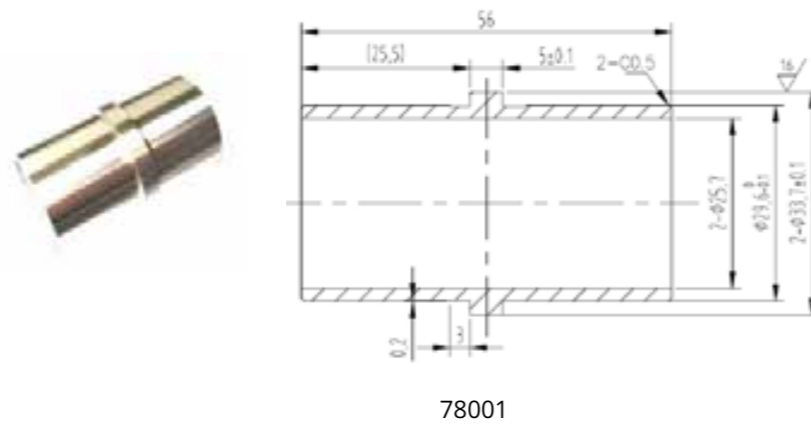
AUS EDELSTAHL,  
PASSEND ZU ALLEN  
WANDANKERSETS

Art.-Nr.	Zubehörteil		
25220	Einlegeplatte	90 x 25 x 4 mm	2 x M8, Lochabstand= 70 mm für Rohre Ø 33,7 - Ø 48,4 mm

SHOP.BEIER-SIEGEN.DE

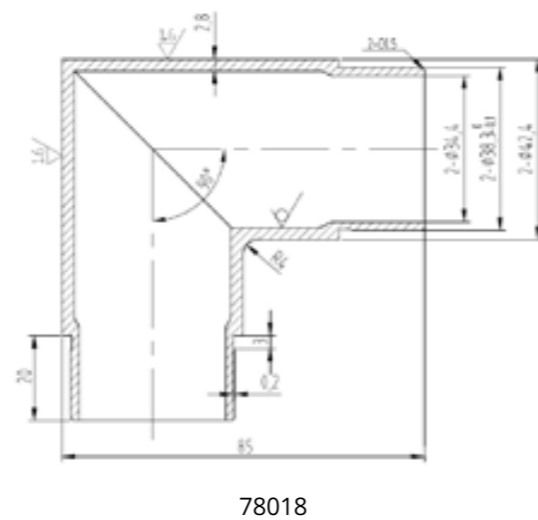
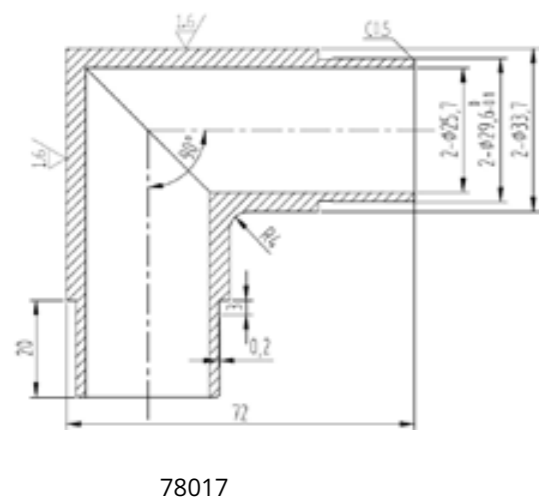
**ROHRVERBINDER**

Art.-Nr.	für Rohr
78001	Ø 33,7 x 2,0
78002	Ø 42,4 x 2,0



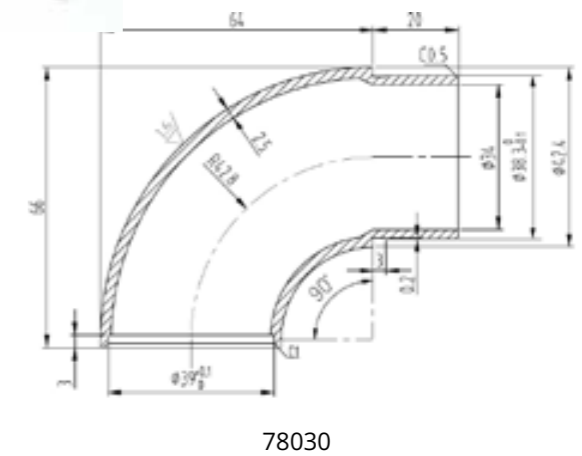
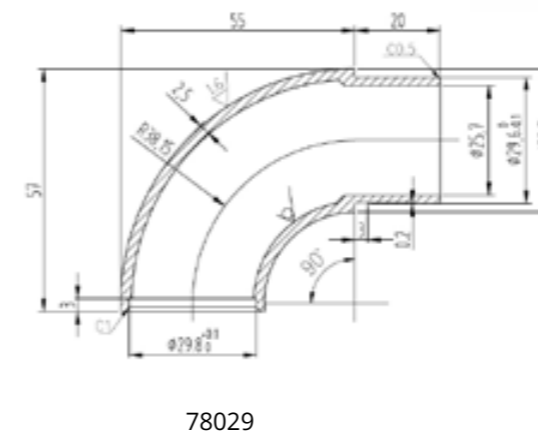
**ECKE 90°**

Art.-Nr.	für Rohr
78017	Ø 33,7 x 2,0
78018	Ø 42,4 x 2,0



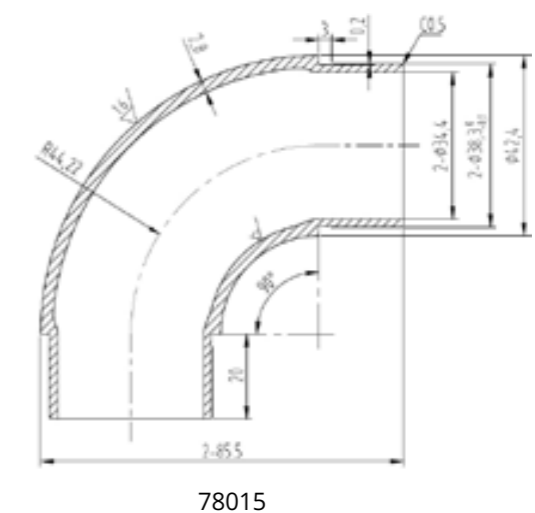
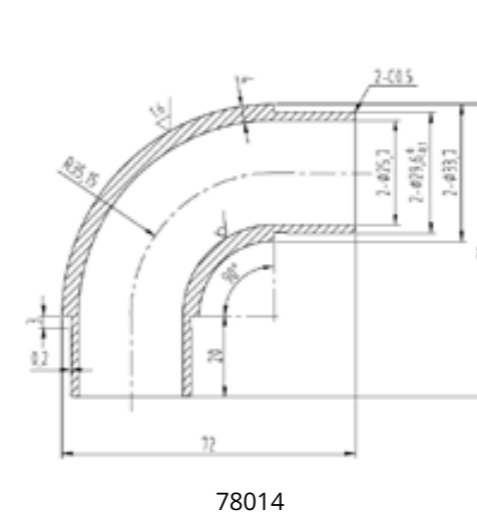
**ENDBOGEN, GESCHLOSSEN 90°**

Art.-Nr.	für Rohr
78029	Ø 33,7 x 2,0
78030	Ø 42,4 x 2,0



**BOGEN 90°**

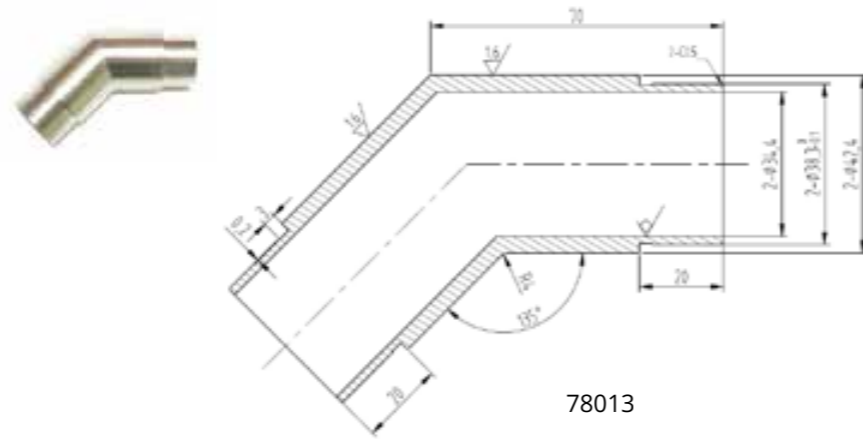
Art.-Nr.	für Rohr
78014	Ø 33,7 x 2,0
78015	Ø 42,4 x 2,0



ANDERE ABMESSUNGEN ODER WANDDICKEN AUF ANFRAGE

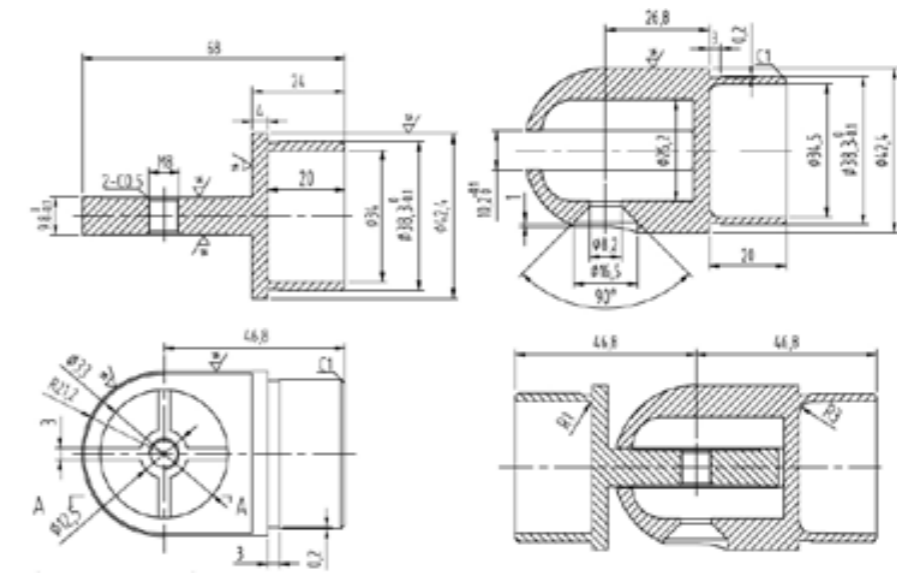
**ECKE 45°**

Art.-Nr.	für Rohr
78012	Ø 33,7 x 2,0
78013	Ø 42,4 x 2,0



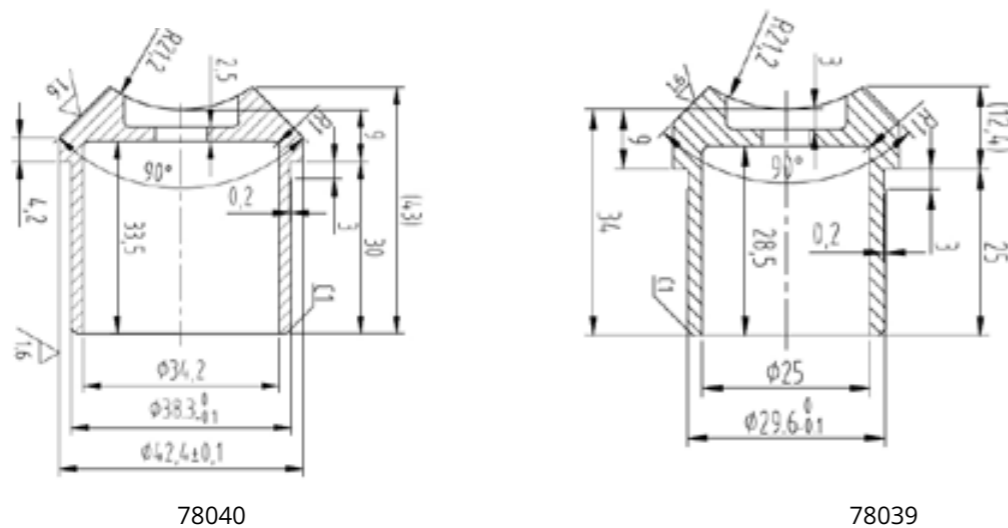
**ROHRGELENK**

Art.-Nr.	für Rohr
78004	Ø 33,7 x 2,0
78005	Ø 42,4 x 2,0



**SATTEL**

Art.-Nr.	für Rohr	Radius
78038	Ø 33,7 x 2	Ø 33,7
78039	Ø 33,7 x 2	Ø 42,4
78040	Ø 42,4 x 2	Ø 42,4



**GELENK MIT FLANSCH**

FÜR WANDANSCHLUSS

Art.-Nr.	für Rohr
78007	Ø 42,4 x 2,0



**T-STÜCK**

Art.-Nr.	für Rohr
78026	Ø 33,7 x 2,0
78027	Ø 42,4 x 2,0



**BOGEN 90°, MIT ABGANG**

Art.-Nr.	für Rohr
78023	Ø 33,7 x 2,0
78024	Ø 42,4 x 2,0



**2-KOMPONENTEN KLEBER**

2H EPOXID-KLEBER,  
INKL. 1X STATIKMISCHER

Artikel Nr. 70510



**BOGEN, VERDREHBAR**

Art.-Nr.	für Rohr
78021	Ø 33,7 x 2,0
78022	Ø 42,4 x 2,0



**WANDANSCHLUSS**

MIT INNENGEWINDE M12

Art.-Nr.	für Rohr
78050	Ø 42,4 x 2,0



**STATIKMISCHER**

FÜR 2 K-KLEBER:

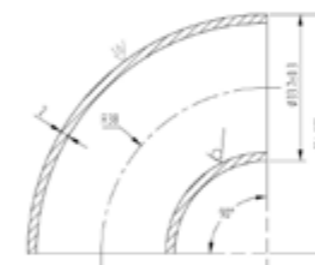
Artikel Nr. 70511



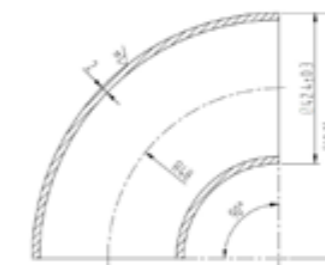
**GESCHLIFFEN K240**

EDELSTAHL

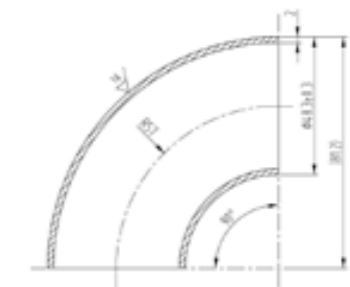
Art.-Nr.	für Rohr
78073	Ø 33,7 x 2
78074	Ø 42,4 x 2
78075	Ø 48,3 x 2



78073



78074



78075

**ROH - UNGESCHLIFFEN**

EDELSTAHL

Art.-Nr.	für Rohr
78063	Ø 33,7 x 2
78064	Ø 42,4 x 2
78065	Ø 48,3 x 2
78066	Ø 60,3 x 2
78069	Ø 88,9 x 2



## LASCHEN

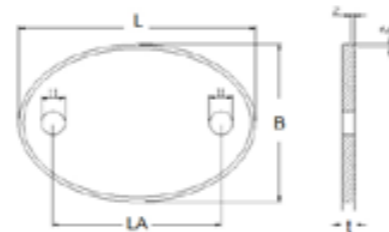
1.4301, TROMMELENTGRATET

Art.-Nr.	Länge	Breite	t	Lochung
25000	30	x 20	x 5 mm	Langloch 7x17
25001	30	x 20	x 5 mm	Rundloch Ø 7
25002	35	x 25	x 5 mm	Rundloch Ø 10
25003	50	x 30	x 6 mm	Rundloch Ø 9
25004	50	x 30	x 6 mm	Langloch 9x25
25005	100	x 30	x 6 mm	Langloch 9x25
25006	60	x 40	x 6 mm	Rundloch Ø 9
25007	60	x 40	x 6 mm	Langloch 9x30
25008	100	x 30	x 6 mm	Rundloch Ø 9



## OVALE PLATTEN

1.4301 EINSEITIG GESCHLIFFEN K240  
OVALE FORM, KANTEN MIT FASE



Art.-Nr.	L	x	B	t	LA	Mittelloch	
25048	85	x	60	x 5 mm		ungelocht	
25049	85	x	60	x 5 mm	2 x Ø 8,5	55	
25050	85	x	60	x 5 mm	2 x Ø 8,5	55	10
25051	110	x	75	x 6 mm	2 x Ø 11	78	
25052	130	x	90	x 6 mm	2 x Ø 11	90	
25060	130	x	90	x 6 mm		ungelocht	

## MIT 2 RUNDLÖCHERN

1.4301 EINSEITIG GESCHLIFFEN K240  
RECHTECKIG, STIRNSEITEN  
ABGERUNDET



Art.-Nr.	L	x	B	t	LA	
25011	100	x	50	x 6 mm	2 x Ø 11	70

## MIT 2 LANGLÖCHERN

1.4301 EINSEITIG GESCHLIFFEN K240  
RECHTECKIG, STIRNSEITEN  
ABGERUNDET



Art.-Nr.	L	x	B	t	LA	
25012	120	x	60	x 6 mm	2 x 11x20	80
25013	120	x	80	x 6 mm	2 x 11x20	80

## MIT 2 LANGLÖCHERN UND MITTELLOCH

1.4301 EINSEITIG GESCHLIFFEN K240  
RECHTECKIG, STIRNSEITEN ABGERUNDET



Art.-Nr.	L	x	B	t	LA	Mittelloch	
25014	120	x	60	x 6 mm	2 x 11x20	80	12,5



## ZIERKAPPEN

AUßEN -Ø 16,  
FÜR RUNDSTAHL Ø 12 MM

Artikel Nr. 64120 (flach)  
Artikel Nr. 64122 (gewölbt)



## VERBINDUNGSHÜLSE

AUßEN -Ø 14,  
FÜR RUNDSTAHL Ø 12 MM

Artikel Nr. 64002



## VERBINDUNGSECKE

AUßEN -Ø 14,

Artikel Nr. 64018



## VERBINDUNGSTIFT

FLEXIBEL, WINKEL EINSTELLBAR

Art.-Nr.	Länge	für Stäbe
25543	60 mm	Ø 10 mm
25544	70 mm	Ø 12 mm

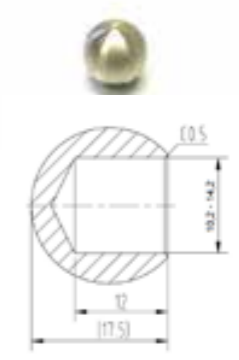
Längen können abweichen



## MASSIVKUGELN MIT SACKLOCH

EDELSTAHL, GESCHLIFFEN K240  
ABSCHLUSSKUGELN  
FÜR VA-RUNDSTÄBE

Art.-Nr.	Ø	Bohrung
62021	20 mm	Ø 10,2
62022	20 mm	Ø 12,2
62023	20 mm	Ø 14,2



## ROHRABSCHLUSSKUGEL

AISI 304, HOHL,  
GESCHLIFFEN K240

Art.-Nr.	Außen-Ø	für Rohr
62142	55 mm	Ø 42,4 mm



## HOHLKUGELN

EDELSTAHL GESCHLIFFEN K240  
MIT GEWINDE

Art.-Nr.	Ø	Gewinde
67050	48-50 mm	M8
67060	60 mm	M8
67080	80 mm	M8/M10
67100	100 mm	M10



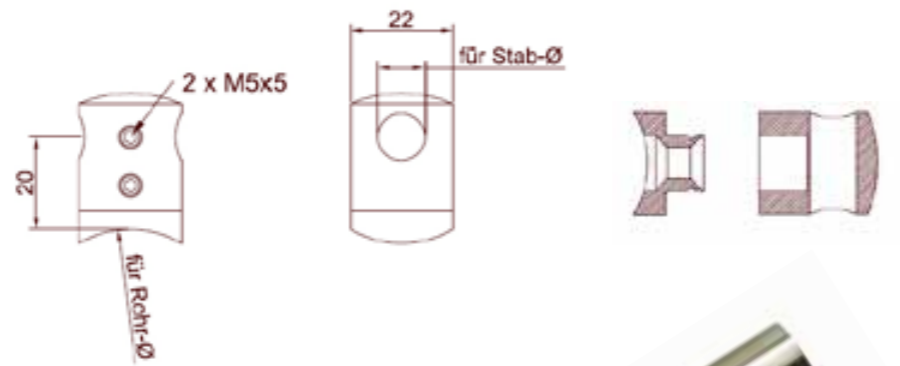
! Weitere Rabatte ab einer Bestellmenge von 50 Stück.

! Weitere Rabatte ab einer Bestellmenge von 50 Stück.

## QUERSTABHALTER

### QUERSTABHALTER

AISI 304, GESCHLIFFEN K240  
 Ø 22 MM, LÄNGE : ~ 30 MM  
 2-TEILIG, INKL. M6 X 25 MM



Art.-Nr.	für Stab Ø	für Anschluss
25600	Ø 10 mm	flach
<b>25602</b>	<b>Ø 12 mm</b>	<b>flach</b>
25630	Ø 10 mm	Ø 33,7
25632	Ø 12 mm	Ø 33,7
25640	Ø 10 mm	Ø 42,4
<b>25642</b>	<b>Ø 12 mm</b>	<b>Ø 42,4</b>

### QUERSTABHALTER MIT KOPFBOHRUNG

AISI 304, GESCHLIFFEN K240  
 Ø 22 MM, LÄNGE : 34 MM  
 2-TEILIG, INKL. M6 X 25 MM



Art.-Nr.	für Stab Ø	für Anschluss
25502	Ø 12 mm	flach
25509	Ø 12 mm	Ø 42,4 mm

### TRAVERSENHALTER

FÜR RUNDSTAHL Ø 12 MM  
 AUS EDELSTAHL, GESCHLIFFEN K240

Art.-Nr.	für Rohr
25650	Vierkant
25654	Ø 42,4 mm



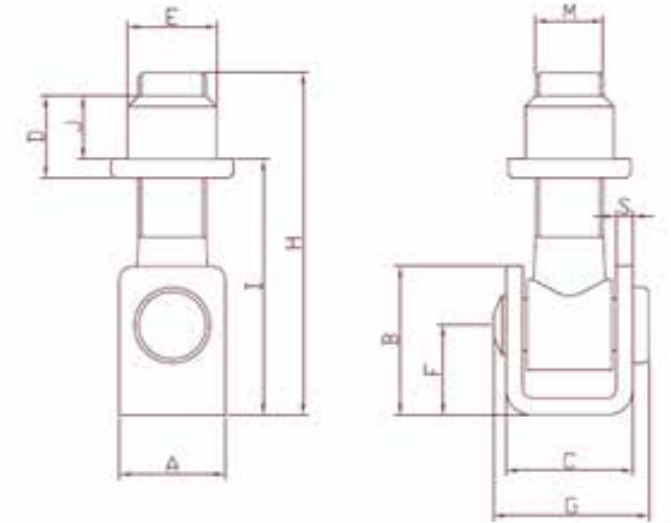
MAßE AUCH FÜR  
 FLACHEN ANSCHLUSS

## VA-TORBÄNDER

### MIT EINSCHWEIßMUTTER

WERKSTOFF V2A

Art.-Nr.	
79012	M 12
79016	M 16
79020	M 20

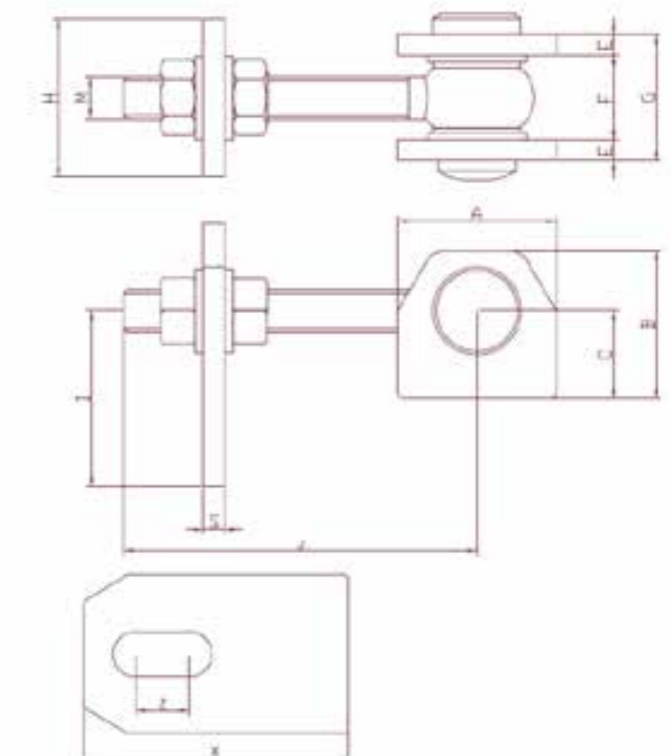


Art.-Nr.	Größe	A	B	C	D	E	F	G	H	I	J	S
79 012	M12	25	33	25	16	18	20	31,5	68,5	40-56	12,5	3
79 016	M16	25	35	30	19	22	21	37,5	83	43-67	15	4
79 020	M20	30	41	38	20	25	25	50	86	50-70	15	5

### MIT LASCHE

WERKSTOFF V2A

Art.-Nr.	
79112	M 12
79116	M 16
79120	M 20



Art.-Nr.	Größe	A	B	C	E	F	G	H	I	J	S	X	Z
79 112	M12	45	42	25	6	24	36	45	45-60	100	6	75	15
79 116	M16	50	50	27	6	24	36	60	50-65	120	7	85	14
79 120	M20	55	58	35	8	31	47	60	55-105	135	8	130	20

**KASTENSCHLÖSSER**

STULPE UND BLENDE AISI 304  
GESCHLIFFEN K240  
EINSTECKSCHLOSS VERZINKT

Art.-Nr.	Höhe	Länge	Kasten	Dorn
79200	172	x 60 mm	30	40
79201	172	x 60 mm	40	40
79202	172	x 94 mm	30	60
79203	172	x 94 mm	40	60



**GEGENKÄSTEN**

AISI 304, GESCHLIFFEN K240  
ANSCHLAGBLECH RECHTS UND  
LINKS VERWENDBAR

Art.-Nr.	Länge	Breite	Kasten
79212	172	x 44 mm	30
79213	172	x 44 mm	40



**DRÜCKERSCHILD**

VA, MASSIVE AUSFÜHRUNG,  
MIT 2 EDELSTAHLSCHRAUBEN



Artikel Nr. 79210

**TÜRDRÜCKERPAAR**

EDELSTAHL, 8 MM VIERKANT,  
MIT DRÜCKERSTIFT



Artikel Nr. 79220

**DREHKNAUF**

VA, Ø 50 MM MASSIV,  
LINKS UND RECHTS EINSETZBAR



Artikel Nr. 79230

**KNAUF, MIT SCHILD (FEST)**

VA, Ø 50 MM MASSIV,  
LINKS UND RECHTS EINSETZBAR

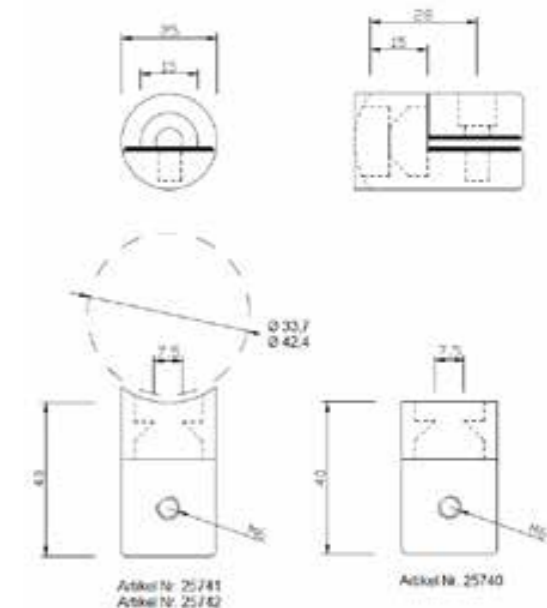


Artikel Nr. 79231

**BLECHHALTER**

AISI 304, GESCHLIFFEN K240  
EDELSTAHL, Ø 25 MM  
FÜR BLECHE 1,5 - 3,0 MM

Art.-Nr.	für Rohr
25740	Vierkant
25741	Ø 33,7 mm
25742	Ø 42,4 mm



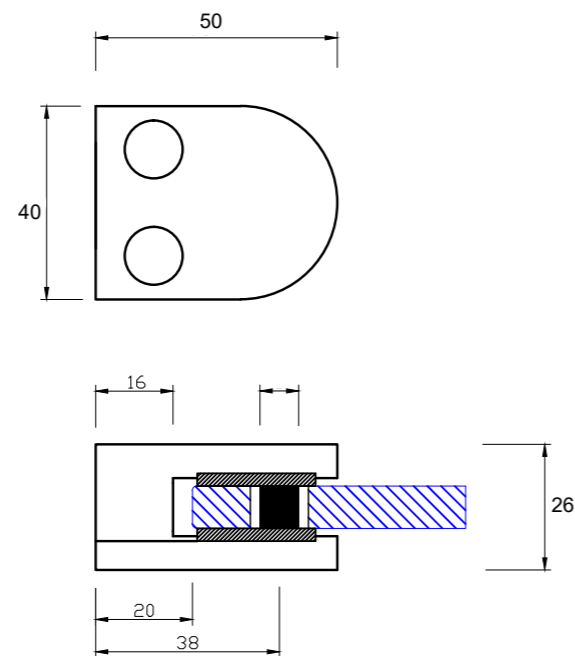
## GLASHALTER, RUND

AUS EDELSTAHL, GESCHLIFFEN  
50 X 40 X 26 MM

Art.-Nr.	Rohranschluss
80000	Vierkant
80033	Ø 33,7
80042	Ø 42,4

VPE: 4 Stück

inkl. 4x Gummiset + 4x Sicherungstift / VPE  
inkl. 4x Befestigungsschraube M8x20



Maße auch gültig bei Haltern  
mit Rundrohranschluss

Für folgende Glasstärken einsetzbar:

Art.-Nr.	80090	80092	80093
Glasstärke	6,00	8,00	8,76

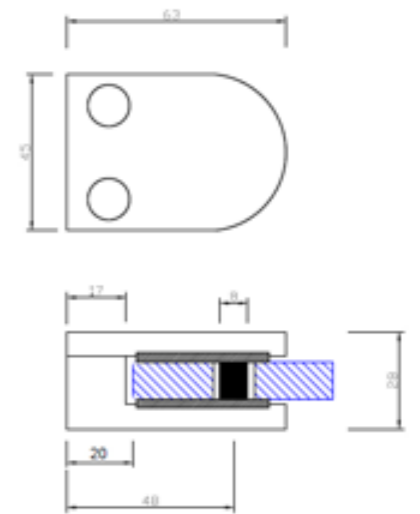
## GLASHALTER, RUND

AUS EDELSTAHL, GESCHLIFFEN  
63 X 45 X 28 MM

Art.-Nr.	Rohranschluss
80100	flach
80142	Ø 42,4
80148	Ø 48,3

VPE: 4 Stück

inkl. 4x Gummiset + 4x Sicherungstift / VPE  
inkl. 4x Befestigungsschraube M8x20



Maße auch gültig bei Haltern  
mit Rundrohranschluss

Für folgende Blech -, Glasstärken einsetzbar:

Art.-Nr.	80180	80181	80190	80192	80193	80195	80196
Blech/Glas	1,50	2,00	6,00	8,00	8,76	10,00	10,76



Bitte bei Bestellung immer Glasstärke oder Artikel-Nr. angeben.



Bitte bei Bestellung immer Glasstärke oder Artikel-Nr. angeben.

## GLASHALTER, RUND

AUS EDELSTAHL, GESCHLIFFEN  
63 X 45 X 30 MM

Art.-Nr.	Rohranschluss
80300	flach
80342	Ø 42,4

VPE: 4 Stück

inkl. 4x Gummiset

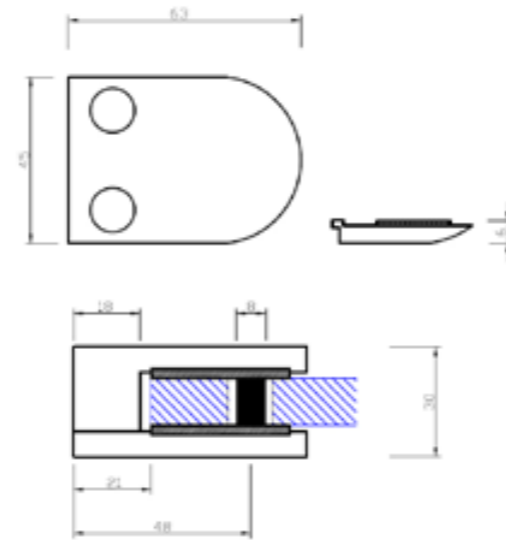
inkl. 2x Einlegeplatte

inkl. 4x Befestigungsschraube M8x20



Für folgende Glasstärken einsetzbar:

Art.-Nr.	80392	80393	80395	80396
Glasstärke	8,00	8,76	10,00	10,76



Maße auch gültig bei Haltern  
mit Rundrohranschluss

## GLASHALTER, RUND

AUS EDELSTAHL, GESCHLIFFEN  
50 X 40 X 26 MM

Art.-Nr.	Rohranschluss
82000	flach
82042	Ø 42,4

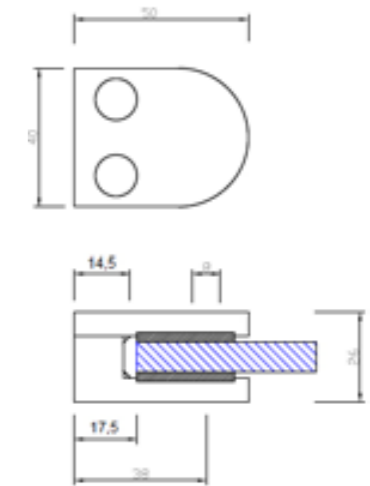
VPE: 4 Stück

inkl. 4x Gummiset + 4x Sicherungstift / VPE  
inkl. 4x Befestigungsschraube M8x20



Für folgende Glasstärken einsetzbar:

Art.-Nr.	82090	82092	82093
Glasstärke	6,00	8,00	8,76



Maße auch gültig bei Haltern  
mit Rundrohranschluss



Bitte bei Bestellung immer Glasstärke oder Artikel-Nr. angeben.



Bitte bei Bestellung immer Glasstärke oder Artikel-Nr. angeben.

## GLASHALTER, RUND

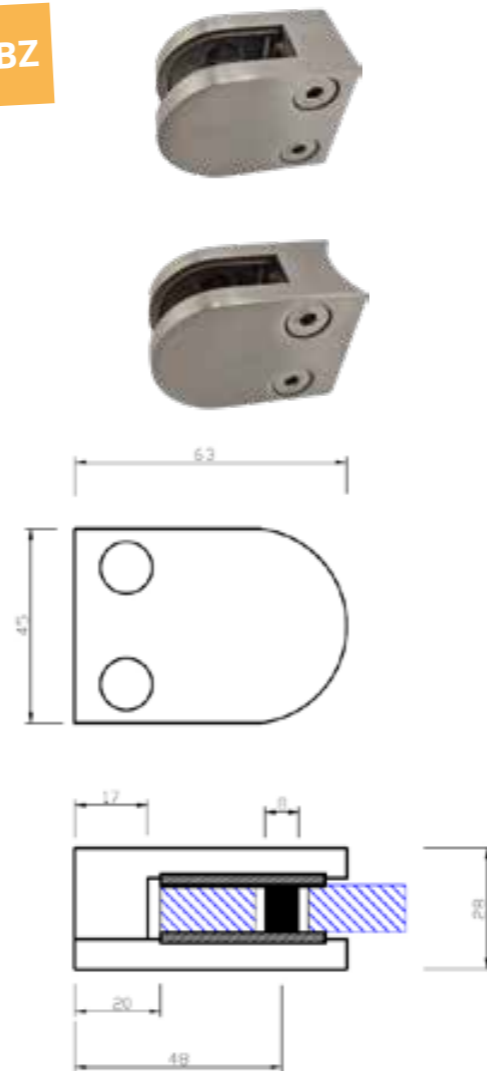
AUS EDELSTAHL, GESCHLIFFEN  
63 X 45 X 28 MM

**!** Mit ABZ

Art.-Nr.	Rohranschluss
82200	flach
82242	Ø 42,4
82248	Ø 48,3

VPE: 4 Stück

inkl. 4x Gummiset  
inkl. 4x Befestigungsschraube M8x20



Für folgende Glasstärken einsetzbar:

Art.-Nr.	82280	82281	82283
Blechdicke	1,50	2,00	4,00

Art.-Nr.	82290	82291	82292	82293	82294	92295	92296
Glasstärke	6,00	6,76	8,00	8,76	9,52	10,00	10,76

Maße auch gültig bei Haltern  
mit Rundrohranschluss

## GLASHALTER, ECKIG

AUS EDELSTAHL, GESCHLIFFEN  
45 X 45 X 26 MM

Art.-Nr.	Rohranschluss
82400	flach
82442	Ø 42,4

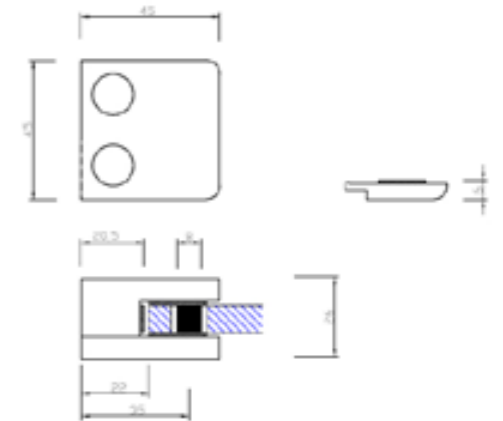
VPE: 4 Stück

inkl. 4x Gummiset

+ 4x Sicherungstift

+ 2x Sicherungsplatte

inkl. 4x Befestigungsschraube M8x20



Für folgende Blech-, Glasstärken einsetzbar:

Art.-Nr.	82480	82481
Blechdicke	1,50	2,00

Art.-Nr.	82489	82492	82493	82495	82496
Glasstärke	6,00	8,00	8,76	10,00	10,76

Maße auch gültig bei Haltern  
mit Rundrohranschluss

**!** Bitte bei Bestellung immer Glasstärke oder Artikel-Nr. angeben.

**!** Bitte bei Bestellung immer Glasstärke oder Artikel-Nr. angeben.

## GLASHALTER, ECKIG

AUS EDELSTAHL, GESCHLIFFEN  
52 X 52 X 32 MM

Art.-Nr.	Rohranschluss
82500	flach
82542	Ø 42,4

VPE: 4 Stück

inkl. 4x Gummiset

+ 4x Sicherungsstift

+ 2x Sicherungsplatte

inkl. 4x Befestigungsschraube M8x20



Maße auch gültig bei Haltern  
mit Rundrohranschluss

Für folgende Glasstärken einsetzbar:

Art.-Nr.	82590	82591	82592	82593	82594	82595	82596	82597
Glasstärke	8,00	8,76	9,52	10,00	10,76	11,52	12,00	12,76

## GLASHALTER, ECKIG

AUS EDELSTAHL, GESCHLIFFEN  
45 X 45 X 26 MM

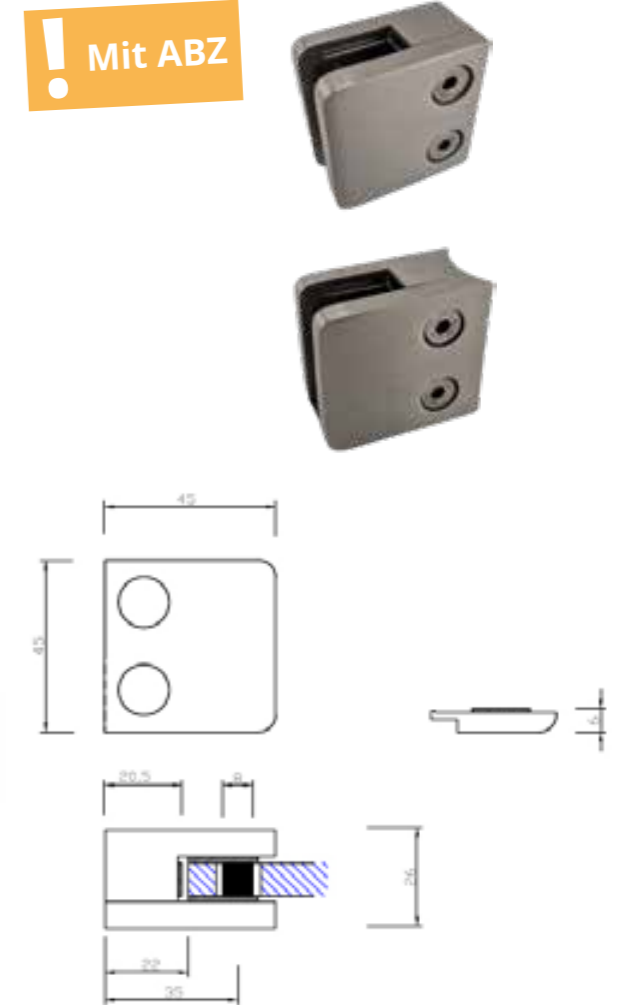
Art.-Nr.	Rohranschluss
82600	flach
82633	Ø 33,7
82642	Ø 42,4

VPE: 4 Stück

inkl. 4x Gummiset

+ 2x Sicherungsplatte

inkl. 4x Befestigungsschraube M8x20



Maße auch gültig bei Haltern  
mit Rundrohranschluss

Für folgende Blech-, Glasstärken einsetzbar:

Art.-Nr.	82680	82681
Blechdicke	1,50	2,00

Art.-Nr.	82689	82692	82693	82695	82696
Glasstärke	6,00	8,00	8,76	10,00	10,76

! Bitte bei Bestellung immer Glasstärke oder Artikel-Nr. angeben

! Bitte bei Bestellung immer Glasstärke oder Artikel-Nr. angeben.

## 90° ECKGLASHALTER

### RUNDE FORM

AUS EDELSTAHL, GESCHLIFFEN  
82 X 45 X 28 MM

Art.-Nr.

80150



VPE: 2 Stück

inkl. 4x Gummiset



Für folgende Glasstärken einsetzbar:

Art.-Nr.	80151	80153	80154	80155	80156
Glasstärke	6,00	8,00	8,76	10,00	10,76

### ECKIGE FORM

AUS EDELSTAHL, GESCHLIFFEN  
53 X 45 X 25 MM

Art.-Nr.

82650

€/Stück

19,90 €



VPE: 2 Stück

inkl. 4x Gummiset



Für folgende Glasstärken einsetzbar:

Art.-Nr.	82651	82653	82654	82655	82656
Glasstärke	6,00	8,00	8,76	10,00	10,76

## KLEMMHALTER

### RUND Ø 60 MM

Art.-Nr.	Rohranschluss	€/Stück
79900	flach	14,00 €



VPE: 4 Stück

inkl. 1x Gummiset



Art.-Nr.	79992	79993	79994	79995	79996	79997
Glas	8,00	8,76	10,00	10,76	12,00	12,76

BEIDSEITIGE ÖFFNUNG  
AUS V2A, GESCHLIFFEN K240

Art.-Nr.	Rohranschluss
79910	flach



VPE: 4 Stück

inkl. 2x Gummiset



Art.-Nr.	79992	79993	79994	79995	79996	79997
Glas	8,00	8,76	10,00	10,76	12,00	12,76

### ANSCHLUSSSTÜCK FÜR KLEMMHALTER

ZUM ANSCHLUSS AN RUNDROHR  
Ø 42,4

Art.-Nr.	Rohranschluss
79942	für Ø 42,4



! Bitte bei Bestellung immer Glasstärke oder Artikel-Nr. angeben.

! Bitte bei Bestellung Glasstärke oder Artikel-Nr. angeben.



## PUNKTHALTER Ø 30 MM

V2A, K240 GESCHLIFFEN  
OBERTEIL GERADE

INKL. GEWINDESTIFT M8 X 40 MM  
FÜR PLATTENDICKE 6-16 MM  
GLASBOHRUNG MIND. Ø 16 MM

Art.-Nr.	Rohr-anschluss	Bohrung
80983	für Ø 33,7	10,5
80903	für Ø 42,4	10,5
80904	für Ø 48,4	10,5



## PUNKTHALTER Ø 50 MM

V2A, K240 GESCHLIFFEN

OBERTEIL LEICHT GEWÖLBT  
INKL. GEWINDESTIFT M8  
FÜR PLATTENDICKE 6 - 16 MM  
TRAV & DIN 18008 KONFORM  
GLASBOHRUNG MIND. Ø 18 MM

Art.-Nr.
82930



## ANSCHLUSSSTÜCK FÜR PUNKTHALTER Ø 50 MM

Art.-Nr.	Rohr-anschluss	Bohrung
80983	für Ø 33,7	10,5
80984	für Ø 42,4	10,5
80985	für Ø 48,4	10,5



## PUNKTHALTER Ø 70 MM

V2A, K240 GESCHLIFFEN

OBERTEIL LEICHT GEWÖLBT  
INKL. GEWINDESTIFT M12  
FÜR PLATTENDICKE 6 - 16 MM  
TRAV & DIN 18008 KONFORM  
GLASBOHRUNG MIND. Ø 18 MM

Art.-Nr.
82950



## ANSCHLUSSSTÜCK FÜR PUNKTHALTER Ø 70 MM

Art.-Nr.	Rohr-anschluss	Bohrung
80954	für Ø 42,4	12,5



## INJEKTIONSMÖRTEL

STYROLFREI, AUF VINYLESTER-BASIS  
GUTE TRAGFÄHIGKEITEN U.A. IN:  
BETON, VOLL- UND  
LOCHSTEINMAUERWERK  
MIT ETA-ZULASSUNG  
INHALT: 300 ML  
INKL. 2 STATIKMISCHERN



Art.-Nr.	Name	Verarbeitung
70522	HQC300 Premium	bis -10 °C
70525	WVB300 Winter	bis -20 °C

## STATIKMISCHER

FÜR INJEKTIONSMÖRTEL

Artikel Nr. 70770



## SIEBHÜLSEN

MIT ZENTRIERKAPPE  
FÜR ANKERSTANGEN M8 - M12

VPE= 10 Stück

Art.-Nr.	Länge
70530	85 mm
70540	130 mm



## BOHRLOCHBÜRSTE

Ø 16 MM,  
BÜRSTENLÄNGE: 100 MM  
GESAMTLÄNGE: 300 MM

Artikel Nr. 70550



## AUSBLASPUMPE

ZUM REINIGEN VON BOHRLÖCHERN  
ZUR VORBEREITUNG FÜR ARBEITEN  
MIT INJEKTIONSMÖRTEL

Artikel Nr. 70560





30024



31040



32081



31063

Artikel Nr.	Beschreibung		
30024	M5 x 20	Linsenkopf	ISO 7380
31025	M5 x 20	Senkkopf	DIN 7991
31036	M6 x 10	Senkkopf	DIN 7991
31037	M6 x 16	Senkkopf	DIN 7991
31038	M6 x 12	Senkkopf	DIN 7991
31040	M6 x 25	Senkkopf	DIN 7991
31058	M8 x 50	Senkkopf	DIN 7991
31061	M8 x 70	Senkkopf	DIN 7991
31063	M8 x 90	Senkkopf	DIN 7991
31066	M8 x 120	Senkkopf	DIN 7991
31068	M8 x 140	Senkkopf	DIN 7991
31071	M8 x 170	Senkkopf	DIN 7991
32081	M8 x 20	Zylinderkopf	DIN 912
32085	M8 x 50	Zylinderkopf	DIN 912
32086	M8 x 60	Zylinderkopf	DIN 912
32087	M8 x 65	Zylinderkopf	DIN 912
32088	M8 x 70	Zylinderkopf	DIN 912
32107	M10 x 100	Stockschraube	
32108	M8 x 80	Stockschraube	
32109	M10 x 220	Stockschraube	
32206	M6 x 50 Torx	Spanplattensch.	

## 6-KANT-SCHÜSSEL

AUS EDELSTAHL

Art.-Nr.	Weite
70602	2,5
70603	3
70604	4



## VA-HUTMUTTERN, FLACH

Art.-Nr.	DIN 917, flach
33008	M8
33010	M10
33012	M12



## VA- 6-KANT MUTTERN

Art.-Nr.		
34108	M 8	DIN 934
34110	M 10	DIN 934



## VA-HUTMUTTERN, RUND

Art.-Nr.	DIN 1587, rund
33108	M8
33110	M10
33112	M12
33114	M14

ABVER-  
KAUF



## VA- U-SCHEIBEN

Art.-Nr.		
35108	M 8	DIN 125
35110	M 10	DIN 125



## VA-EINNIETMUTTERN

Art.-Nr.	f. Bohrloch	
30006	M6	Ø 9,0
30008	M8	Ø 11,0



## VA-GEWINDESTANGEN

Art.-Nr.	Länge: 1.000 mm	
32110	M 10	DIN 975
32112	M 12	DIN 975
32114	M 14	DIN 975



## V4A-SCHALEN

1.4571 3C/2B

Art.-Nr.	Ø x t	Höhe
44033	33 x 2,0 mm	7,0
44042	42 x 2,0 mm	8,4
44048	48 x 2,0 mm	9,5
44060	60 x 2,5 mm	7,7
44076	76 x 2,5 mm	12,0



## ABVERKAUF

## V4A -RONDEN

1.4571 EINS. GESCHLIFFEN K240  
GESTANZT, MIT LÄNGSSCHLIFF

Art.-Nr.	Ø	t
42033	33 x 4 mm	
42042	42 x 4 mm	
42048	48 x 4 mm	
42050	50 x 4 mm	
42070	70 x 4 mm	
42072	70 x 6 mm	
42080	80 x 4 mm	
42082	80 x 6 mm	
42102	100 x 6 mm	



## Glänzend gepflegt

Edelstahl Rostfrei ist pflegeleicht, langlebig, zeitlos elegant und dauerhaft hygienisch. Eine hauchdünne Passivschicht schützt ihn vor Korrosion. Wird sie beschädigt, bildet sie sich durch den Sauerstoff aus Luft oder Wasser automatisch neu. Sachgemäße Pflege und Reinigung sichern die Schönheit von Edelstahl Rostfrei für Generationen. Regelmäßige Pflege beugt Ablagerungen vor. Sie bewahrt den Glanz und erhöht die Lebensdauer. Auch Flecken oder Verkrustungen sind mühelos zu entfernen. Die Reinigung erfolgt nach Gebrauch oder bei Verschmutzung, im Außenbereich abhängig von Umwelteinflüssen.

## Richtig gepflegt

Immer in Schleif-/Bürstrichtung wischen. Ein weiches Tuch aus Leder, Kunststoffvlies oder Mikrofaser ist ideal. Mustergewalzte Oberflächen mögen weiche Nylonbürsten. Je nach Bedarf anwenden:

- Spülmittel, Edelstahlreiniger/-pflegepolitur
- Wasser mit etwas Essig/Zitronensaft
- chloridfreie Allzweckreiniger, Fensterreiniger oder organische Lösemittel.

## Falsch behandelt

Nie kreisförmig reiben. Nicht anzuwenden sind:

- Stahlwolle/-bürste, harte oder kratzende Schwämme oder Bürsten
- Scheuer- oder Silberputzmittel
- Zementschleierentferner
- Reiniger mit Salzsäure, Aktivchlor oder Chlorbleichlauge (Korrosionsgefahr)

## Schnell sauber

**Fingerabdrücke**

- mit Chrompflege und Tuch polieren

**Fett**

- chloridfreie Haushalts-/Fensterreiniger

**Kalk**

- Wasser mit etwas Essig/Zitronensaft
- handelsübliche Reinigungsmittel ohne Salzsäure, Aktivchlor oder Chlorbleichlauge

**Verkrustungen**

- Zahnpasta. Mit Wasser nachspülen!

## Selbsttätig sauber

Im Außenbereich beseitigt Regen normalen Schmutz. Schlecht erreichbare Stellen von Zeit zu Zeit mit klarem Wasser abspülen. Geländer, Briefkästen oder Vordächer bei Bedarf mit feuchtem Tuch abwischen. Durch Umwelteinflüsse angegriffene Oberflächen erhalten mit Chrompolitur ihren Glanz zurück.

## Gut gelöst

Kleine Malheure bei Neubau oder Renovierung sind schnell behoben:

- Kalk- und Mörtelspritzer oder Fremdeisenpartikel mit verdünnter Phosphorsäure entfernen. Anschließend gründlich mit klarem Wasser nachspülen.
- Farbspritzer und Graffiti mit organischem Lösemittel oder Lösemittelreiniger abwischen. Gut nachspülen!



Abverkauf - lieferbar nur solange Vorrat reicht!  
Weitere Abmessungen auf Anfrage.

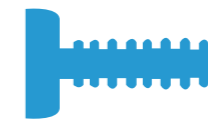
**KB Kurt Beier GmbH**  
Stahl- und Edelstahlverarbeitung  
Alte Waldstr. 13  
57482 Wenden-Hünsborn  
[www.beier-siegen.de](http://www.beier-siegen.de)



AUS STAHL, EDELSTAHL UND NE-METALLEN



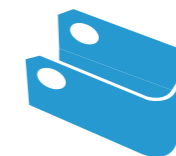
Kantteile



Werkzeugbau



Rohrbearbeitung



Zieh- und Biegeteile



Stanz- und Laserteile

Bitte senden Sie uns eine Skizze oder Zeichnung,  
wir unterbreiten Ihnen gerne ein Angebot.

# ALLGEMEINE GESCHÄFTSBEDINGUNGEN (AUSZUGSWEISE)

zur Verwendung gegenüber einer natürlichen oder juristischen Person, die bei Abschluß dieses Vertrages in Ausübung ihrer gewerblichen oder selbständigen Tätigkeit handeln bzw. juristischen Personen des öffentlichen Rechtes oder eines öffentlich-rechtlichen Sondervermögens (im folgenden: „Kunde“)  
Alle Vereinbarungen, Angebote und Lieferungen erfolgen ausschließlich aufgrund dieser Geschäftsbedingungen. Somit gelten sie auch für zukünftige Geschäftsbeziehungen, auch wenn sie nicht gesondert vereinbart sind.  
Abweichende, entgegenstehende oder ergänzende allgemeine Geschäftsbedingungen werden, selbst bei Kenntnis, nicht Vertragsbestandteil, es sei denn ihrer Geltung wird ausdrücklich schriftlich zugestimmt.

## § 1 Liefervertrag

1. Unsere Angebote sind freibleibend. Technische Änderungen sowie Änderungen in Form, Farbe und/oder Gewicht bleiben im Rahmen des zumutbaren vorbehalten.
2. Maße, Gewichte, Abbildungen und Zeichnungen sowie die in Prospekten und Katalogen enthaltenen Angaben und Abbildungen sind nur verbindlich, wenn dies ausdrücklich schriftlich vereinbart ist.

## § 2 Lieferfrist

1. Lieferfristen sind nur bindend, wenn sie von uns ausdrücklich als bindend bezeichnet und schriftlich bestätigt werden.

## § 3 Preisänderungen

1. Preisänderungen sind zulässig, wenn zwischen Vertragsschluß und vereinbartem Liefertermin (auch bei Teillieferungen und erteilten Abschlagsrechnungen) mehr als vier Monate liegen. Erhöhen sich danach bis zur Fertigstellung der Lieferung Löhne, die Materialkosten oder die marktmäßigen Einstandspreise, so sind wir berechtigt, den Preis angemessen entsprechend den Kostensteigerungen zu erhöhen. Der Besteller ist zum Rücktritt nur berechtigt, wenn die Preiserhöhung den Anstieg der allgemeinen Lebenshaltungskosten zwischen Bestellung und Auslieferung nicht nur unerheblich übersteigt.

## § 5 Vergütung

1. Der angebotene Kaufpreis ist bindend. Preisänderungen sind zulässig, wenn zwischen Vertragsschluß und vereinbartem Liefertermin (auch bei Teillieferungen und erteilten Abschlagsrechnungen) mehr als vier Monate liegen. Erhöhen sich danach bis zur Fertigstellung der Lieferung Löhne, die Materialkosten oder die marktmäßigen Einstandspreise, so sind wir berechtigt, den Preis angemessen entsprechend den Kostensteigerungen zu erhöhen.
2. Die Preise gelten, wenn nicht anders vereinbart, ab Werk, das heißt zuzüglich einer Versandkostenpauschale, zuzüglich der gesetzlichen Umsatzsteuer.
3. Der Rechnungsbetrag ist sofort fällig. Kommt der Kunde in Zahlungsverzug hat er während des Verzuges die Geldschuld in Höhe von 8 % über dem Basiszinssatz zu verzinsen. Wir behalten uns vor, einen höheren Verzugschaden nachzuweisen oder geltend zu machen.
4. Der Kunde kann ein Zurückbehaltungsrecht nur ausüben, wenn sein Gegenanspruch auf demselben Vertragsverhältnis beruht. Der Kunde hat ein Recht zur Aufrechnung nur, wenn seine Gegenansprüche rechtskräftig festgestellt oder durch uns anerkannt wurden.
5. Nichteinhaltung vereinbarter Zahlungsbedingungen sowie Umstände, die uns erst nach Vertragsschluß bekannt werden und befürchten lassen, daß der Kunde nicht rechtzeitig bezahlen werde, berechtigt den Lieferer, sofortige Sicherheitsleistung für alle Forderungen aus dem Liefervertrag ohne Rücksicht auf Fälligkeit zu verlangen und bis zur Lieferung der Sicherheit die Arbeiten am Liefergegenstand einzustellen.
6. Tritt der Besteller unberechtigt von einem erteilten Auftrag zurück, können wir unbeschadet der Möglichkeit, einen höheren tatsächlichen Schaden geltend zu machen, 20 % des Verkaufspreises für die durch die Bearbeitung des Auftrages entstandenen Kosten und für entgangenen Gewinn fordern. Dem Besteller bleibt der Nachweis eines geringen Schadens vorbehalten.

## § 6 Verpackung und Versand

1. Verpackungen werden Eigentum des Bestellers und von uns berechnet. Porto- und Verpackungsspesen werden gesondert in Rechnung gestellt. Die Wahl der Versandart erfolgt nach bestem Ermessen.
2. Bei Transportschäden hat der Kunde ohne schuldhaftes Verzögern den Spediteur/Frachtführer zu informieren und uns zu benachrichtigen.
3. Mit der Übergabe der Ware an den Spediteur/Frachtführer oder der sonst zur Ausführung der Versendung bestimmten Person oder Anstalt geht die Gefahr des zufälligen Untergangs und der zufälligen Verschlechterung der Ware auf den Kunden über.

## § 7 Gewährleistung

1. Für Sachmängel, die durch ungeeignete oder unsachgemäße Verwendung, fehlerhafter Montage bzw. Inbetriebsetzung durch den Kunden oder Dritte, übliche Abnutzung, fehlerhafte oder nachlässige Behandlung entstehen, stehen wir ebensowenig ein wie für die Folgen unsachgemäßer und ohne unsere Einwilligung vorgenommener Änderungen oder Instandsetzungsarbeiten des Kunden oder Dritter. Gleiches gilt für Mängel, die den Wert oder die Tauglichkeit der Ware nur unerheblich mindern.

2. Uns ist Gelegenheit zu geben, den gerügten Mangel festzustellen. Beanstandete Ware ist auf Verlangen unverzüglich an uns zurück zu senden. Wenn der Kunde diesen Verpflichtungen nicht nachkommt oder ohne unsere Zustimmung Änderungen an der bereits beanstandeten Ware vornimmt, verliert er etwaige Sachmängelansprüche.
3. Für Mängel der Ware leisten wir zunächst nach unserer Wahl Gewähr durch Nachbesserung oder Ersatzlieferung.
4. Schlägt die Nacherfüllung fehl, kann der Kunde grundsätzlich nach seiner Wahl Herabsetzung der Vergütung (Minderung) oder Rückgängigmachung des Vertrages (Rücktritt) verlangen. Bei einer nur geringfügigen Vertragswidrigkeit, insbesondere bei nur geringfügigen Mängeln, steht dem Kunden jedoch kein Rücktrittsrecht zu.
5. Der Kunde muß uns offensichtliche Mängel sofort, spätestens innerhalb einer Frist von zwei Wochen ab Empfang der Ware schriftlich anzeigen; Anderenfalls ist die Geltendmachung des Gewährleistungsanspruches ausgeschlossen. Zur Fristwahrung genügt die rechtzeitige Absendung. Den Kunden trifft die volle Beweislast für sämtliche Anspruchsvoraussetzungen, insbesondere für den Mangel selbst, für den Zeitpunkt der Feststellung des Mangels und für die Rechtzeitigkeit der Mängelrüge.
6. Will der Kunde wegen eines Rechts- oder Sachmangels nach gescheiterter Nacherfüllung den Rücktritt vom Vertrag, steht ihm daneben kein Schadensersatzanspruch wegen des Mangels zu. Will der Kunde nach gescheiterter Nacherfüllung Schadenersatz, verbleibt die Ware beim Kunden, wenn ihm dies zumutbar ist. Der Schadenersatz beschränkt sich auf die Differenz zwischen Kaufpreis und Wert der mangelhaften Sache. Das gilt nicht, wenn wir die Vertragsverletzung arglistig verursacht haben. Für Unternehmer beträgt die Gewährleistungsfrist 1 Jahr ab Ablieferung der Ware. Dies gilt nicht, wenn der Kunde uns den Mangel nicht rechtzeitig angezeigt hat (Ziffer 3. dieser Bestimmungen).

## § 9 Eigentumsvorbehalt

1. Wir behalten uns das Eigentum an der Ware bis zur vollständigen Begleichung aller Forderungen aus einer laufenden Geschäftsbeziehung, gleich aus welchem Rechtsgrund sie entstanden sind, vor. Bei laufender Rechnung gilt der Eigentumsvorbehalt als Sicherung für unsere jeweilige Saldoforderung. Dies gilt auch, wenn Zahlungen vom Kunden auf bestimmte Forderungen geleistet werden.

## § 10 Schlußbestimmung

1. Es gilt das Recht der Bundesrepublik Deutschland. Die Bestimmungen des UN-Kaufrechts finden keine Anwendung.
2. Bei allen sich aus dem Vertragsverhältnis ergebenden Streitigkeiten ist, wenn der Kunde Kaufmann, eine juristische Person des öffentlichen Rechts oder öffentlich-rechtliches Sondervermögen ist, ausschließlicher Gerichtsstand für alle Streitigkeiten aus diesem Vertrag bei dem Gericht zu erheben, das für unseren Hauptsitz zuständig ist. Wir sind auch berechtigt, am Hauptsitz des Kunden zu klagen. Dies gilt auch, wenn der Kunde keinen allgemeinen Gerichtsstand in Deutschland hat oder Wohnsitz oder gewöhnlicher Aufenthalt im Zeitpunkt der Klageerhebung nicht bekannt ist.
3. Erfüllungsort ist 57482 Wenden-Hünsborn.
4. Sollten einzelne Bestimmungen des Vertrages mit dem Kunden einschließlich dieser Allgemeinen Geschäftsbedingungen ganz oder teilweise unwirksam sein oder werden, so wird hierdurch die Gültigkeit der übrigen Bestimmungen nicht berührt. Die ganz oder teilweise unwirksame Regelung soll durch eine Regelung ersetzt werden, deren wirtschaftlicher Erfolg dem der unwirksamen möglichst nahe kommt.
5. Übertragungen von Rechten und Pflichten des Kunden aus dem mit uns geschlossenen Vertrag bedürfen zu ihrer Wirksamkeit unserer schriftlichen Zustimmung.

57482 Wenden-Hünsborn, den 22.07.2003

Unsere vollständigen Geschäftsbedingungen senden wir Ihnen auf Anforderung gerne zu.

**Nachdruck oder Vervielfältigung dieser Preisliste - auch auszugsweise – ist nur mit unserer ausdrücklichen Genehmigung zulässig.**



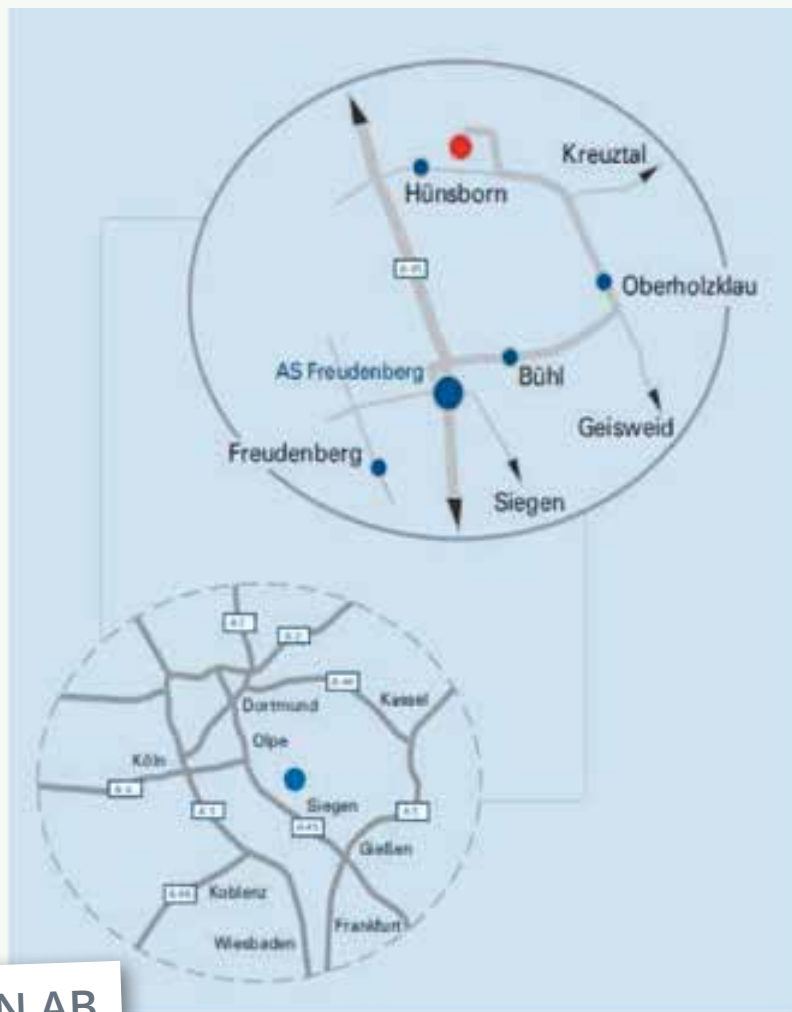
Kurt Beier GmbH  
Stahl- und Edelstahlverarbeitung

Geschäftszeiten:

Mo.-Do. 07:30 - 12:00 Uhr  
und 13:00 - 16:30 Uhr

Freitags 07:30 - 14:00 Uhr

**ZUVERLÄSSIG &  
FLEXIBEL**



**BESTELLUNGEN AB**

**SOFORT AUCH PER**

**WHATSAPP**



**UNTER: +49 1575 4141 654**

**Kurt Beier GmbH Stahl- und Edelstahlverarbeitung**

Alte Waldstraße 13 | 57482 Wenden-Hünsborn | Telefon: +49 (0)2762 989236

Fax: +49 (0)2762 989240 | E-Mail: info@beier-siegen.de | [www.beier-siegen.de](http://www.beier-siegen.de)

